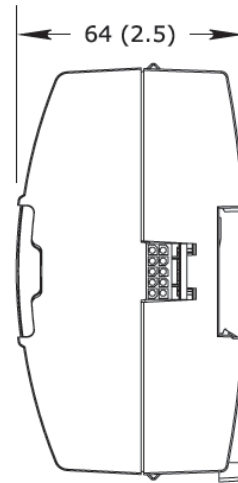
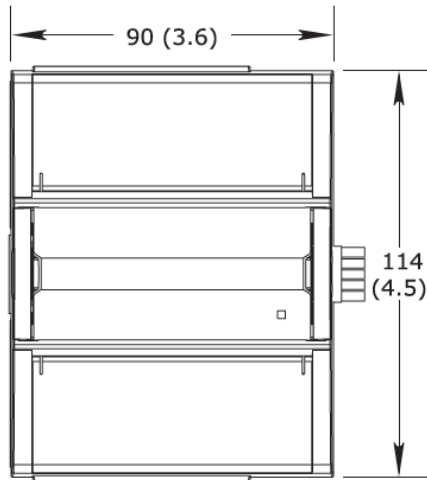


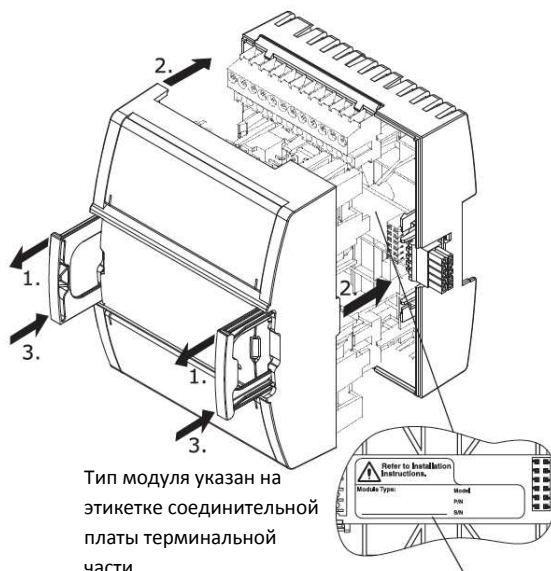
Семейство Серверов Автоматизации

AS-модули Типоразмер W1

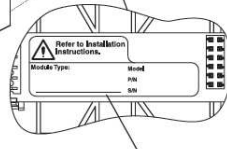
Размеры



Установка Модуля



Тип модуля указан на этикетке соединительной платы терминальной части.

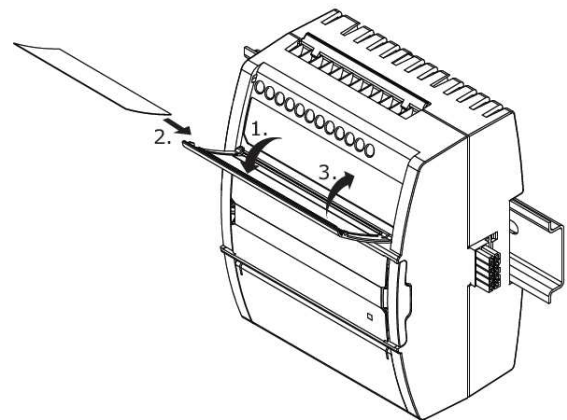


Этикетка соединительной платы



Предупреждение: Убедитесь, что тип модуля и тип терминальной части совпадают. Несовпадение этих типов может привести к поражению электрическим током и повреждению модуля.

Маркировка Модуля



Подключения



Предупреждение. Не используйте немаркированные терминалы в качестве вспомогательных терминалов. Немаркированные материалы могут иметь внутренние соединения.



При использовании Сервера Автоматизации в сети RS-485 убедитесь, что полевая шина терминирована и учтено падение напряжения. Дополнительную информацию можно найти в подробных технических данных по Серверу Автоматизации.

Терминальная Часть для данного устройства

Устройство	Референс
TB-AS-W1 терминальная часть AS-W1	SXWTBASW110001

Сведения о лицензии на программное обеспечение

Данный продукт содержит код, предусмотренный генеральной общедоступной лицензией GNU (GPL). В соответствии с GPL пользователь может запросить соответствующий код на срок вплоть до трех лет с даты первоначальной покупки данного продукта. Этот код будет предоставлен бесплатно на компакт-диске, хотя может взиматься небольшая плата за стоимость компакт-диска, а также за доставку и оформление. Для получения дальнейших инструкций по приобретению лицензий GNU GPL посетите веб-сайт <http://www.gnu.org/licenses>, а для получения полного текста лицензии GPL — веб-сайты <http://www.gnu.org/licenses/gpl-2.0.txt> и <http://www.gnu.org/licenses/gpl-3.0.html> Чтобы запросить копию компакт-диска, отправьте электронное письмо по адресу info@buildings.schneider-electric.com

Технические характеристики

Сервер Автоматизации

Входной постоянный ток

Номинальное напряжение

24 В пост. тока

Потребляемая мощность

максимум 7 Вт

Условия эксплуатации

Температура воздуха, рабочая

от 0 до 50°C (от 32 до 122°F)

Влажность

Максимум 95% относительной влажности, без конденсации

Механические

Степень защиты

IP 20

Класс пластика

UL94-5VB

Электрические

Шина питания модулей

ввода/вывода

24 В пост. тока максимум 30 Вт на шину модулей ввода/вывода блок питания, класс 2

IP-адрес (статический) по

умолчанию

192.168.1.99

Нормативные сведения



Федеральная комиссия по связи РС

Правила и положения FCC CFR 47, часть 15, класс В

Данное устройство соответствует части 15 правил FCC. Эксплуатация осуществляется при следующих двух условиях: (1) Данное устройство не может послужить причиной неблагоприятного воздействия. (2) Данное устройство должно принимать любые получаемые помехи, включая помехи, которые могут привести к нежелательному функционированию. Министерство промышленности Канады ICES-003

Данное устройство является цифровым устройством класса В, соответствующим всем требованиям Канадских норм для оборудования, создающего помехи.



N1831 C-Tick (Австралийский департамент связи (ACA))

AS/NZS 3548

Данное оборудованию имеет маркировку C-Tick и соответствует нормам EMC и требованиям к беспроводной связи Австралийского департамента связи (ACA), управляющего Австралийским и Новозеландским (AS/NZS) сообществами.



CE - Соответствие требованиям Европейского Союза (ЕС) 2004/108/ЕС

Директива по электромагнитной совместимости

Данное оборудование соответствует правилам Официального журнала Европейского Союза в части, касающейся управления самостоятельным декларированием маркировки CE для Европейского Союза, как указано в приведенных выше директивах в соответствии с нормами, устанавливаемыми следующими стандартами: IEC/EN 61326-1 Стандарт товаров, IEC/EN 61010-1 Стандарт безопасности.



WEEE - Директива Европейского Союза (ЕС) 2002/96/ЕС.

Данное оборудование и его упаковка снабжены маркировкой утилизации электрических и электронных компонентов (WEEE) в соответствии с Директивой Европейского Союза (ЕС) 2002/96/ЕС, определяющей уничтожение и переработку электрического и электронного оборудования в Европейском сообществе.



UL 916 продукты для Соединенных Штатов и Канады, OpenClass Оборудование для управления электроснабжением.