



Датчик давления

QBE9000-P...

Для жидкостей и газов

- Пьезорезистивный принцип измерения
- Выходной сигнал DC 0 ...10 В
- Высокая теплоустойчивость
- Отсутствие эффектов механического износа
- Внешняя резьба G 1/2"
- Отличные характеристики электромагнитной совместимости (EMC)

Применение

Датчики давления предназначены для измерения статического или динамического избыточного давления в устройствах АВОК, особенно в гидравлических и пневматических системах с жидким или газообразным рабочим веществом.

Принцип действия

Датчики давления QBE9000-P... работают на основании пьезорезистивного принципа. Керамическая мембрана (толстопленочная гибридная технология) снимает давление путем прямого контакта с рабочим веществом. Полученная величина электронным путем преобразуется в линеаризованный выходной сигнал постоянного напряжения 0...10 В.

Обзор типов

Обозначение типа	Диапазон давления			Сигнал
QBE9000-P10	0...10 bar	0...1,0 МПа	0...145,0 psi	DC 0...10 V
QBE9000-P16	0...16 bar	0...1,6 МПа	0...232,0 psi	DC 0...10 V
QBE9000-P25	0...25 bar	0...2,5 МПа	0...362,6 psi	DC 0...10 V

Заказ

При оформлении заказа приводите название и обозначение продукта, напр.:

Датчик давления: **QBE9000-P10**

Минимальное количество заказа 100 штук упакованных по 25 шт.

Все принадлежности необходимо заказать как самостоятельные позиции.

Комбинирование приборов

Датчик давления QBE9000-P... можно комбинировать со всеми приборами, которые способны переработать выходной сигнал постоянного напряжения 0 ...10 В, передаваемый датчиком давления.

Конструкция

Датчик давления является компактным прибором в неразборном для пользователя корпусе. Также перепрограммирование или проверка пользователем также невозможна.

Аксессуары

AQB22.1 Укрепляющая консоль для датчика (для монтажа на расстоянии) см. „Размеры“.

AQB51.1 Монтажный набор содержит:

- 2 внешние винтовые адаптеры из латуни, 2 x G1/8", внешние
- 2 медных уплотнения 1/8"
медный импульсный трубопровод длиной в 1м, по обеим сторонам законченный перекидной гайкой, G1/8" внутренний
- 1 винтовый адаптер G1/8" внутренний на G1/2" внутренний с
1 медным уплотнением 1/2"
- 1 винтовый адаптер G1/8" внутренний на R1/2" внешний
- Руководство по установке (№. 35 757)

Монтаж

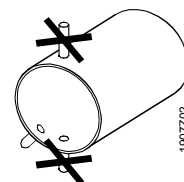
Руководство по установке поставляется вместе с датчиком.

После подключения необходимо провести соответствующие измерения, проверяющие плотность присоединения.

Чтобы не допустить протекание вещества в течение проверочных измерений, строго рекомендуем подключение соответствующего проверочного адаптера и вентильного оборудования.

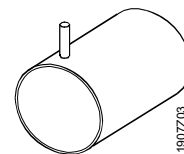
Измерение давления жидкостей

Не допускается устанавливать датчик давления в верхней части трубопровода (воздушные пузыри), и в нижней части трубопровода (загрязнение). Рекомендуемое место для установки датчика в трубопровод – боковое. Из системы нужно удалить воздух.



Измерение давления сжатых газов

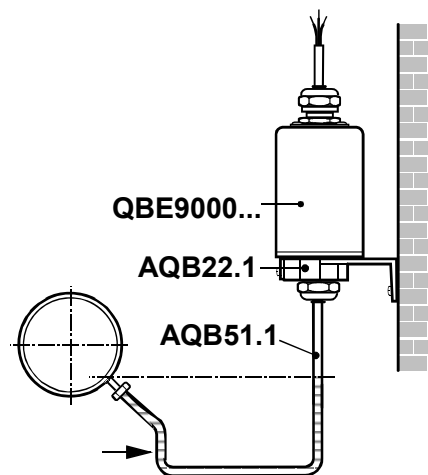
Рекомендуемое место установки датчика – в верхней части трубопровода, чтобы конденсат не мог проникнуть в датчик.



Дистанционная установка

Если температура вещества ниже, чем $-40\text{ }^{\circ}\text{C}$ или выше $+125\text{ }^{\circ}\text{C}$, датчик устанавливается на удалении от трубопровода. При этом нужно обеспечить, чтобы конденсат не мог проникнуть в датчик.

Для установки на расстояние поставляется крепежная консоль AQB22.1 и монтажный набор AQB51.1 (см. "Принадлежности").



Технические данные

Электрические данные

Рабочее напряжение	
Питающее напряжение макс. допуск напряжения	AC 24 V, 50...60 Hz или DC 16...33 V $\pm 15\%$ при AC 24 V
Ток	$< 4\text{ mA}$
Выходной сигнал	DC 0 ...10 V, $R_{\text{Last}} > 10\text{ k}\Omega$ (гальванически не отделен, 3-проводниковое подключение, устойчивый к замыканию и переключению полярности)

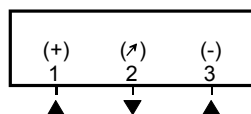
Данные продукта

Диапазон измерения	0...40 бар, см. "Обзор типов"
Точность измерения	(ВД = Вес Диапазон)
Сумма по линейности, гистерезису и воспроизводимости	$< \pm 0.3\% \text{ VD}$
Отклонение нулевой величины напряжения	$< 30\text{ mV}$
Погрешность под влиянием температуры	Точность в бар
Ошибка начала	$< \pm 0,015\% \text{ VD/K}$ (в общем)
Ошибка диапазона	$< \pm 0,015\% \text{ VD/K}$ (в общем)
Быстродействие	$< 2\text{ мс}$
Номинальное давление	Относительное давление как в "Обзоре типов" (измерение отклонения от давления внешней среды)
Макс. перегрузка и граница способности перегрузки	2,5 x макс. величина диапазона измерения (ВД) $> 4\text{ bar}$
Среда	Нейтральные и малокоррозийные жидкости и газы
Допустимая температура среды	$-40...+125\text{ }^{\circ}\text{C}$
Текущий ремонт	Без текущего ремонта
Монтажная позиция	По выбору
Безопасность	Уровень защиты IP 67* по EN 60 529

Подключение	Резьбовое соединение	QUICKON
	Подключение к источнику давления	Внешняя резьба G1/2"
Условия внешней среды	Эксплуатация * Климатические условия Температура Влажность	По IEC 721-3-3 Класс 3K7 -40...+85 °C <95 % относительная влажность
	Хранение / транспортировка Климатические условия Температура Влажность	-40...+85 °C <95 % относительная влажность
Промышленные стандарты	Электромагнитная совместимость Устойчивость на излучение по стандартам ЕЭС	EN 61 000-6-2, EN 61 326-1 EN 61 000-6-3, EN 55 022, EN 61 326-1
	CE-соответствие по Директиве ЕЭС	89/336/EWG
	CE-соответствие Австралийская директива EMC Инструкция для радиоизлучения	Radio Communication Act 1992 AS/NZS 3548
	Radio Interference Emmission Standard	
Материалы	Цоколь	Нержавеющая сталь (1.4305)
	Измерительный элемент	Керамическая мембрана
	Крышка	Нержавеющая сталь (1.4305)
	Уплотнение	FPM резина (Viton) специальная
	Прикрепительный консоль AQB22.1	Литой алюминий
	Монтажный набор AQB51.1	См. „Принадлежности“
Вес	Вес нетто (без тары)	0,152 kg

* с годным и правильно установленным кабелем и резьбовым соединением QUICKON

Схема подключения

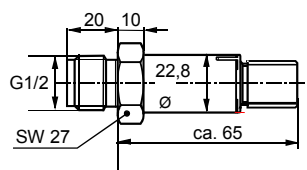


Описание

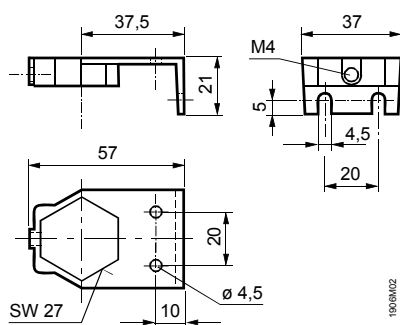
Обозначение клеммы SBT	Контакт	Значение
IN (+)	1	Питающее напряжение AC 24 V или DC 16 ... 33 V
OUT (↗)	2	Выходной сигнал DC 0...10 V (относительно сигнала GND)
GND (-)	3	GND

Размеры

QBE9000-P...



AQB22.1



Размеры в мм