

M700



ТЕХНИЧЕСКИЕ ДАННЫЕ

Спец. номера см. таблицу на след. странице
 Напр. питания 24 V AC +25%/ -30%, 50–60 Hz
 Потребляемая мощность в среднем 30 VA
 Подбор трансформатора 50 VA

Время исполнения

Аналоговый сигнал, шток 10-25 мм 15 сек
 Аналоговый сигнал, шток 25-32 мм 20 сек
 Аналоговый сигнал, шток 32-52 мм 30 сек
 Сигнал "Увеличить/уменьшить" 300 сек/60 сек

Время закрытия, пруж. возврат (при потере пит.)

Менее 35 секунд 20 мм
 Менее 65 секунд 45 мм
 Ход штока 9–52 мм
 При поставке 20 мм
 Усилие 700 N
 Рабочий цикл макс. 20%/60 минут

Аналоговый вход

Напряжение 0–10 V
 Сопротивление мин. 100 кОм

Цифровые входы VH-VC

Напряжение на открытом входе 24 V AC
 Сила тока на закрытом входе 5 mA
 Длительность импульса мин. 20 мсек

Выход G1

Напряжение 16 V DC ± 0.3 V
 Нагрузка 25 mA, защита от КЗ

Выход Y

Напряжение 2-10 V (0-100%)
 Нагрузка 2 mA

Температура среды

При работе от -10 до +50 °C
 При хранении от -10 до +50 °C

Привод с пружинным возвратом

M700 электромеханический привод с пружинным возвратом для управления двух и трехходовыми клапанами в системах:

- горячего водоснабжения
- отопления
- кондиционирования воздуха

M700 работает по сигналу "Увеличить/уменьшить" или по аналоговому сигналу 2–10 V. При аналоговом управлении скорость перемещения штока выше.

Привод легко устанавливается и подключается. Для установки привода на клапаны ТАС дополнительный крепеж не требуется.

Для клапанов Satchwell крепеж включен в комплект (см. СПЕЦ. НОМЕРА на странице 2).

Ход винта привода регулируется автоматически в зависимости от хода штока клапана. Электронная плата определяет и запоминает крайние положения.

Напряжение питания - 24 V AC. Привод также выдает сигнал индикации положения 2-10 V и имеет выход 16 V DC для запитывания внешних устройств.

Допустимая влажность макс. 90% RH
 Стандарт защиты IP 54
 Уровень шума макс. 50 dBA

Соответствие стандартам

Излучение EN 50081-1:1992
 Помехоустойчивость EN 50082-1:1992
 Нагрев IEC-68-2-2
 Влажность IEC-68-2-3
 Холод IEC-68-2-1
 Вибрация IEC-68-2-6

Материалы

Корпус алюминий
 Крышка ABS пластик
 Цвет черный/красный
 Вес 1.8 кг
 Размеры (мм) см. таблицу на след. странице
 Third Party approval TUV



СПЕЦ. НОМЕРА

Название	Пояснение	Спец. Номер
M700-SRSU	управление - аналоговое или "увеличить/уменьшить", при потере питания шток идет вверх	880-0430-030
M700-S2-SRSU	управление - аналоговое или "увеличить/уменьшить", при потере питания шток идет вверх + дополнительно переключатели конечных позиций	880-0431-000
M700-SRSD	управление - аналоговое или "увеличить/уменьшить", при потере питания шток идет вниз	880-0440-000
M700-S2-SRSD	управление - аналоговое или "увеличить/уменьшить", при потере питания шток идет вниз + дополнительно переключатели конечных позиций	880-0441-000
M700-SRSU+L7SV	управление - аналоговое или "увеличить/уменьшить", при потере питания шток идет вверх + доп. крепеж (переходник) на клапана Satchwell	880-0630-000
M700-S2-SRSU+L7SV	управление - аналоговое или "увеличить/уменьшить", при потере питания шток идет вверх + доп. крепеж (переходник) на клапана Satchwell + дополнительно переключатели конечных позиций	880-0631-000
M700-SRSD+L7SV	управление - аналоговое или "увеличить/уменьшить", при потере питания шток идет вниз + доп. крепеж (переходник) на клапана Satchwell	880-0641-000
M700-S2-SRSD+L7SV	управление - аналоговое или "увеличить/уменьшить", при потере питания шток идет вниз + доп. крепеж (переходник) на клапана Satchwell + дополнительно переключатели конечных позиций	880-0641-000

РАЗМЕРЫ (мм)

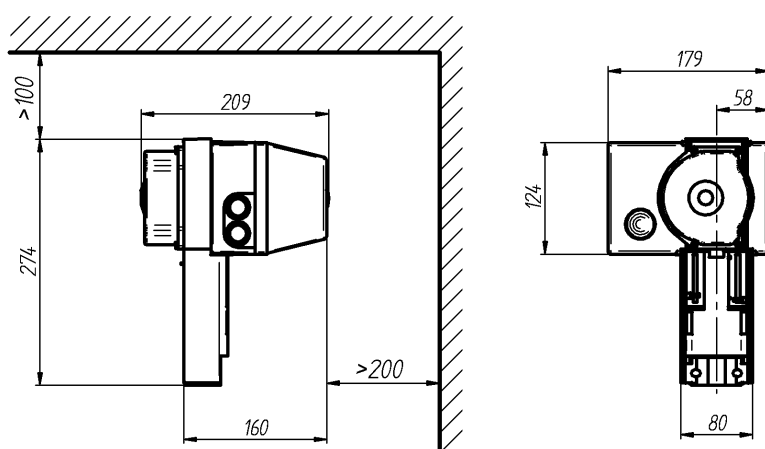


Рисунок 1

ПРИНЦИП ДЕЙСТВИЯ

Привод

Бесщеточный DC-двигатель привода вращает винт через редуктор. Управляющий сигнал поступает от контроллера. Линейное перемещение винта передается на шток клапана.

В случае потери питания пружина приводит винт привода в крайнее верхнее (модели SRSU) или нижнее положение (модели SRSD).

Управляющий сигнал

M700 управляется либо сигналом "увеличить/уменьшить" либо изменением уровня постоянного напряжения.

ПРИНЦИП ДЕЙСТВИЯ

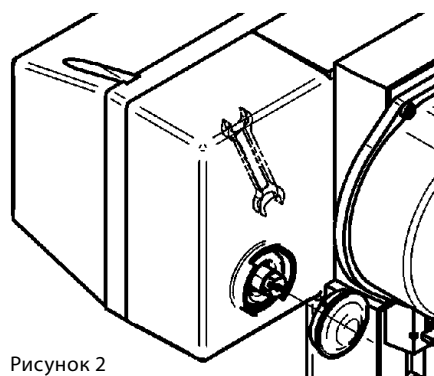


Рисунок 2

При управлении “увеличить/уменьшить” по сигналу “Увеличить” винт привода движется вовнутрь, а по сигналу “Уменьшить” - наружу, см. также Раздел “Регулировка”

Ручное управление

Из-за функций безопасности приводом можно управлять вручную только при отключенном питании и при помощи 10-мм ключа, см. рис 2.

Индикация положения

Приводы серии Forta имеют индикацию положения 2–10 V DC, где 2 V всегда соответствует положению “Закрыт”, а 10 V - “Открыт”.

Концевики

При подаче одного сигнала на 2 привода последовательно можно использовать переключатели конечных положения. Они будут срабатывать, когда один из клапанов полностью открыт или закрыт.

МОНТАЖ

Привод можно размещать горизонтально, вертикально, под углом, но не под клапаном. См. рисунок 3.

Внимание! Не использовать привод с клапанами DN15 типов V298, V282, V294, V384, V386 и V394.

Для монтажа привода надеть его на горловину клапана так, чтобы квадратная гайка на штоке клапана была помещена в паз на рамке привода. Скобой закрепить привод на горловине клапана, затянуть гайки и подтянуть контрагайку на штоке.

Внимание! Подключая шток, подгоните его так, чтобы получить небольшое натяжение пружины.

ПОДКЛЮЧЕНИЕ

Клемма	Функция	Описание
G	24 V AC	Напряжение питания
G0	24V AC возвр.	Напряжение питания
X1	Вход	Управляющие сигналы (VH, VC замкнуты на G0)
MX	Вход, нейтр.	
VH	Увеличить	
VC	Уменьшить	
G1	16 V DC	Доп. питание
Y	0-100%	Индикация позиции

Внимание! Если кабель к G0 используется также как базовый для управляющего сигнала (трехпроводное подключение), колебания напряжения на нем во время запуска или остановки двигателя могут сказаться на управляющем сигнале. Привод имеет высокочувствительный вход, поэтому колебания сигнала могут затруднить стабилизацию положения.

МОНТАЖ

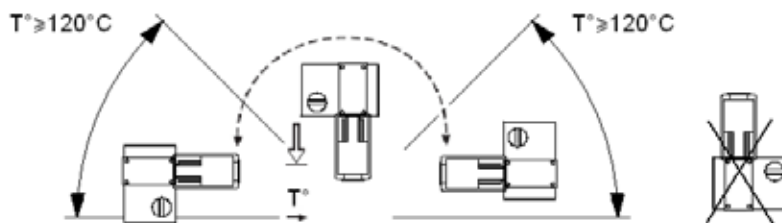
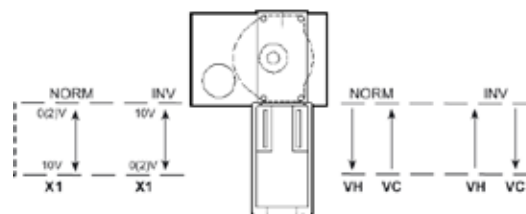


Рисунок 3

ПОДКЛЮЧЕНИЕ



Клеммная колодка

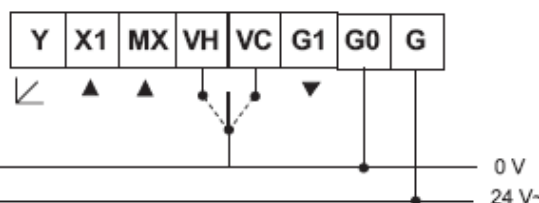
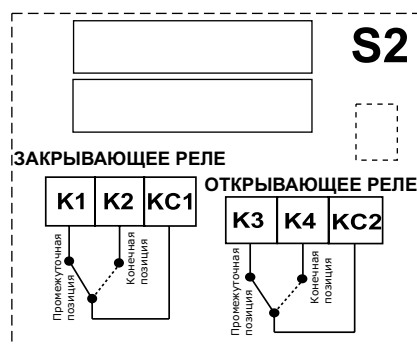


Рисунок 5

Такое отклонение допустимо в упрощенных установках при следующих условиях: кабель между контроллером и приводом не длиннее 100 метров при сечении более 1.5 мм² (AWG 16), кабель подключен только к одному приводу.

См. также схему в "Примерах подключения".

Длина кабелей

Кабели к G, G0 и G1 должны быть не длиннее 100 м и при сечении не менее 1.5 мм² (AWG 16).

Остальные кабели могут быть не длиннее 200 м при сечении не менее 0.5 мм² (AWG 20).

ПРИМЕРЫ ПОДКЛЮЧЕНИЯ

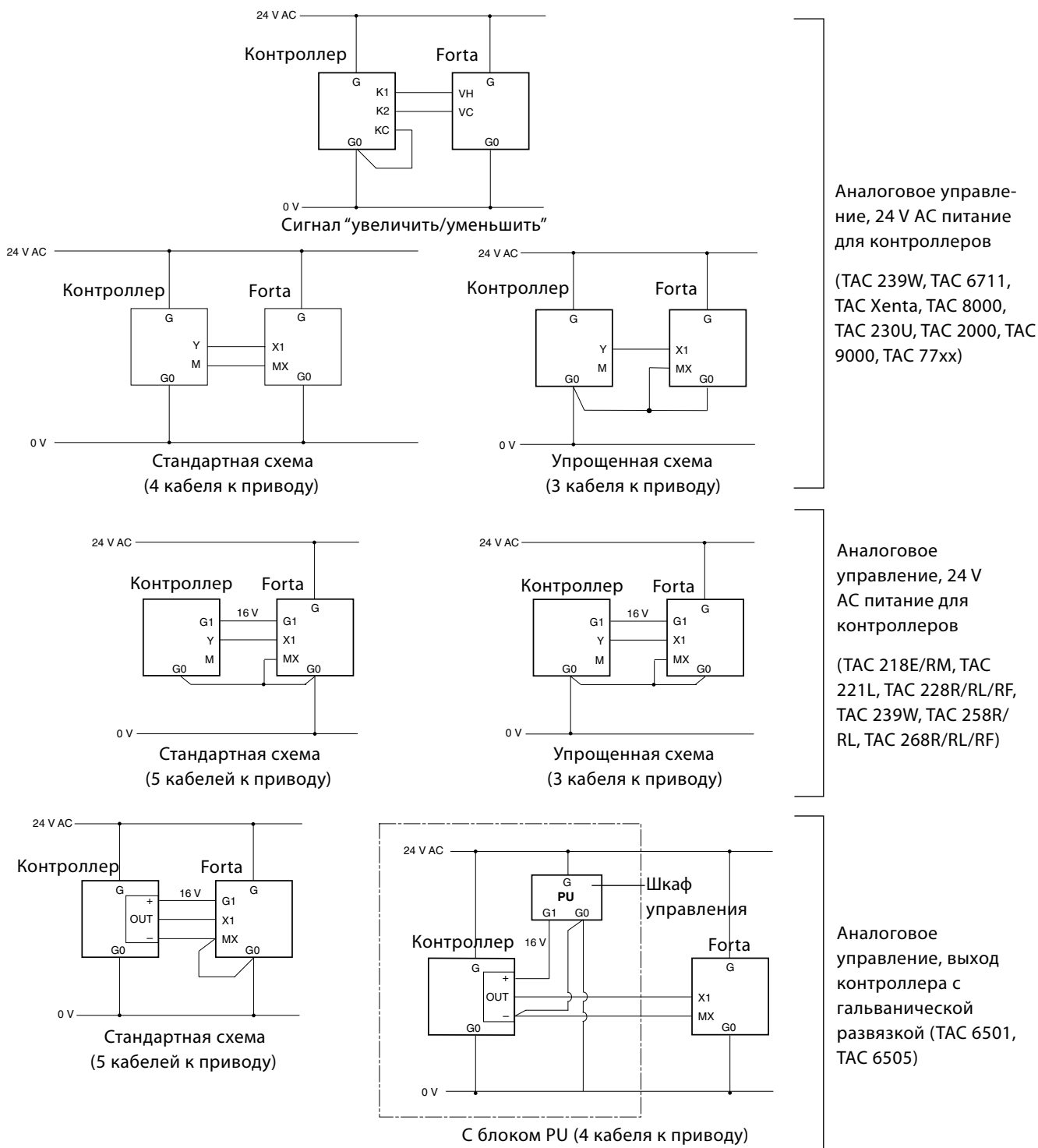


Рисунок 6

УСТАВКИ ПРИВОДА

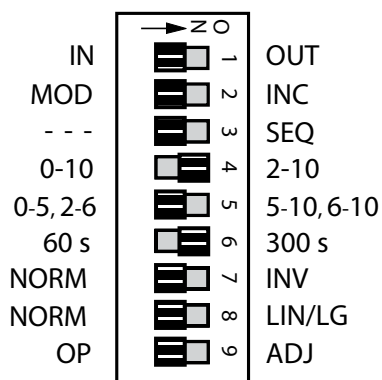


Рисунок 8

Под крышкой привода находятся 9 микропереключателей. При поставке они все находятся в положении "OFF".

1 Движение для закрытия клапана — IN / OUT

В положении IN для закрытия клапана винт привода движется вверх (внутри привода).

В положении OUT движение винта для закрытия клапана вниз (наружу).

2 Сигнал управления — MOD / INC

Привод TAC Forta может работать как по аналоговоому сиганлу (MOD), так и по сигналу "увеличить/уменьшить" (INC).


3 Один или несколько приводов — --- / SEQ

В положении (SEQ) один управляющий сигнал идет последовательно на два привода.

Для одного привода необходимо выбрать верхнюю часть управляющего сигнала, 5-10 V (6-10 V), а для другого - нижнюю, 0-5 V (2-6 V).

Если переключатель NORM / INV в положении NORM, то при высоком напряжении шток находится внизу (100% расхода), а при низком - наверху (0%).

Если переключатель NORM / INV в положении INV, то положения штока изменятся на противоположные.

 Примечание! Если параллельное управление не используется, то переключатель --- / SEQ должен быть в положении "OFF", а переключатель MOD/INC не работает при параллельном управлении.

	Значение в положении "OFF"	Значение в положении "ON"	Описание
1	Вверх	Вниз	Направление движения винта
2	Аналоговое	Увеличить/уменьшить	Тип управления (не для послед. управл.)
3	-	Последовательно	Послед. управление
4	0-10 V	2-10 V	Управл. напряжение
5	0-5 V, 2-6 V	5-10 V, 6-10 V	Часть упр. сигнала
6	60 сек	300 сек	Время полного хода
7	Нормальное	Инверсное	Направл. движения
8	Нормальное	Линейн./Логарифмич.	Характерист. клапана
9	Работа	Настройка (временно)	Работа/ Позиционирование

4 Управляющий сигнал — 0-10 / 2-10

Есть возможность выбрать диапазон управляющего напряжения 0-10 V (при поставке) или 2-10 V.

5 Разделение управляющего сигнала — 0-5, 2-6/5-10, 6-10

Вы можете выбрать ту часть диапазона управляющего сигнала, которая будет использоваться - 0-5 V (2-6 V) или 5-10 V (6-10 V).

Если переключатель в положении NORM, то при высоком напряжении будет 100% расхода, а при низком - 0%. При положении INV действие обратное.

6 Время полного хода — 60 сек/300 сек

При управлении "увеличить/уменьшить" вы можете выбрать время полного хода 60 сек или 300 сек.

При аналоговом управлении время полного хода всегда 15 сек/20 сек/30 сек - в зависимости от штока клапана.

7 Направление движения — NORM/INV


Обычно при уменьшении управляющего напряжения или сигнале "Уменьшить" винт привода движется вверх (внутри).

Переключатель NORM/INV задает направление движения - прямое или обратное.

8 Линеаризация — NORM/LIN/LG

Есть возможность изменить характеристики клапана. В положении LIN/LG клапан с характеристикой (EQM) будет работать почти как линейный.

Клапан с линейной характеристикой в положении LIN/LG получит возможность быстрого открытия, т.е. при небольшом увеличении управляющего сигнала откроется почти полностью.

 **Внимание!** После изменения положений переключателей для их запоминания необходимо кратковременно отключить напряжение или опустить красную рукоятку, выставить нужное положение переключателей, затем рукоятку поднять. (см. пункт 9).

(Не относится к переключателю OP/ADJ).

9 Регулировка конечной позиции — OP / ADJ

Используется для определения конечных положений перед началом работы привода.

Переместите переключатель в положение ON, а затем верните его в исходное положение. Привод автоматически определит и запомнит конечные положения.

По окончании регулировки положения всех переключателей (с 1 по 8) считываются заново.


УСТАНОВКА ПРИВОДА

Микропереключатели на плате привода должны быть выставлены в нужное положение ДО МОНТАЖА привода на клапан. Других переключателей или потенциометров, требующих регулировки, нет.

После установки привода на клапан и подключения питания, необходимо один раз поместить переключатель »OP/ADJ« в положение ADJ, затем в положение OP.

Для определения и запоминания крайних положений привод закрывает клапан, затем полностью открывает и еще раз закрывает его. После этого регулировка закончена, и данные о ходе штока клапана и полном времени исполнения хранятся в плате привода. Эти значения хранятся в EEPROM и сохраняются в случае потери питания.

По завершении регулировки привод работает по управляющему сигналу контроллера.

 **Опасность ожога!** Перед снятием привода с клапана или открытием клапана убедиться в том, что давление сброшено и горячая среда изолирована.

Работы должен проводить только специально обученный персонал.

ОБСЛУЖИВАНИЕ

Не требуется.

ПРИНАДЛЕЖНОСТИ

S2-Forta 880-0104-000
 Электрон. плата привода M700-SRSU . . 1-001-0678-0
 Электрон. плата привода M700-SRSD . . 1-001-0679-0
 Крепеж для клап. Satchwell L7SV 880-0126-000
 См. тех. описание "Клапаны и приводы" (F-10-06)

