



2-ходовые седельные клапаны с фланцем, PN 25

VVF52...E

- Корпус клапана из чугуна с шаровидным графитом EN-GJS-400-18-LT
- Номинальный диаметр 15...40
- k_{vs} 0.63...25 m³/h
- Клапан может оснащаться моторными приводами SQX...E или электрогидравлическими приводами SKD...E или SKB

Применение

Применяются в системах центрального отопления, обогрева, вентиляции и кондиционирования воздуха в качестве клапанов управления или предохранительных запорных клапанов в соответствии со стандартом DIN 32730. Для открытых и закрытых контуров (остерегайтесь кавитации).

Краткая характеристика типов клапанов

Тип	DN	k_{vs} [m ³ / h]	S_v
VVF52.15-0.63E	15	0.63	50...100
VVF52.15-0.8E		0.80	
VVF52.15-1E		1.00	
VVF52.15-1.25E		1.25	
VVF52.15-1.6E		1.60	
VVF52.15-2E		2.00	
VVF52.15-2.5E		2.50	
VVF52.15-3.2E		3.20	
VVF52.15-4E		4.00	
VVF52.25-5E	25	5.00	100...200
VVF52.25-6.3E		6.30	
VVF52.25-8E		8.00	
VVF52.25-10E		10.00	
VVF52.40-12.5E	40	12.50	100...200
VVF52.40-16E		16.00	
VVF52.40-20E		20.00	
VVF52.40-25E		25.00	

DN = Номинальный диаметр

k_{vs} = Номинальный объемный расход холодной воды (5...30 °C) через полностью открытый клапан (H_{100}) при перепаде давления 100 kPa (1 bar)

S_v = Диапазон управления k_{vs} / k_{vr}

k_{vr} = Минимальное значение k_v , при котором могут еще соблюдаться допустимые отклонения характеристики расхода, при перепаде давления 100 kPa (1 bar)

Вспомогательное оборудование

Тип	Наименование
ASZ6.5	Электрический нагревательный элемент, работающий от переменного тока напряжением AC 24 V / 30 W, для подогрева штока, необходимого при температуре среды ниже 0 °C.

Заказ

В заказе указывайте количество, наименование и тип.

Пример: 2 2-ходовые клапаны VVF52.15-2.5E

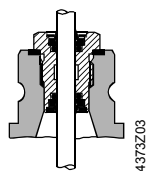
Поставка

Клапаны, приводы и вспомогательное оборудование упаковываются и поставляются отдельно.

Клапаны поставляются без контрфланцев и фланцевых уплотнений.

Запасные части

EPDM - сальник
шток - Ø 10 мм



для VVF52...E

(шток - Ø 10 мм)

4 284 8806 0

Комбинации оборудования

Клапаны	H ₁₀₀ [mm]	Приводы					
		SQX...E ¹⁾		SKD...E ¹⁾²⁾		SKB... ²⁾	
		Δp _{max}	Δp _s	Δp _{max}	Δp _s	Δp _{max}	Δp _s
[kPa]							
VVF52.15...E	20	1600	2500	1600	2500	1600	2500
VVF52.25...E		1200	1500		2250		
VVF52.40...E		400	500	700	750		

¹⁾ Применимы до максимальной температуры среды 150 °C

²⁾ Вместе с приводами SKD...E или SKB..., 2-ходовыми клапанами VVF52...E утверждены условиями TÜV в соответствии с DIN 32730 и могут использоваться в качестве предохранительных запорных клапанов

H₁₀₀ = Номинальный ход

Δp_{max} = Максимально допустимый перепад давления через клапан, при котором обеспечивается нормальная работа клапана

Δp_s = Максимально допустимый перепад давления при котором механизированный клапан плотно закрывается (давление закрытия)

Перечень приводов

Тип	Тип привода	Рабочее напряжение	Сигнал позиционир.	Возвр. пруж.	Время позиционир.		Усилие позиционир.	Инструкция
					Открыт.	Закрыт.		
SQX32.00E	моторный	AC 230 V	3-позицион.		150 s		700 N	Q4554
SQX62E		AC 24 V	DC 0...10 V ¹⁾		35 s			
SKD32.50E	электро-гидравлический	AC 230 V	3-позицион.		120 s		1000 N	Q4567
SKD32.21E				✓	30 s	10 s		
SKD62E		AC 24 V	DC 0...10 V ¹⁾		30 s	15 s		
SKB32.50	электро-гидравлический	AC 230 V	3-позицион.		120 s		2800 N	N4564
SKB32.51				✓				
SKB82.50		AC 24 V	3-позицион.					
SKB82.51				✓				
SKB60				DC 0...10 V ¹⁾				
SKB62...								✓

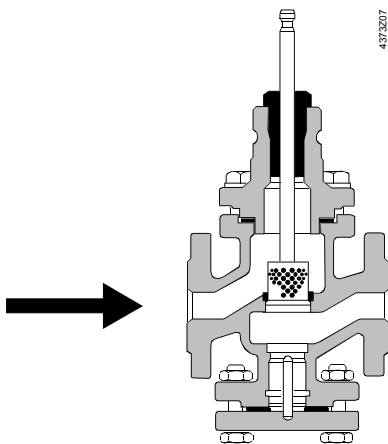
¹⁾ или DC 4...20 mA

Пневматические приводы

Для получения более подробной информации обращайтесь в местное представительство компании.

Техническая / механическая конструкция

Поперечное сечение клапана

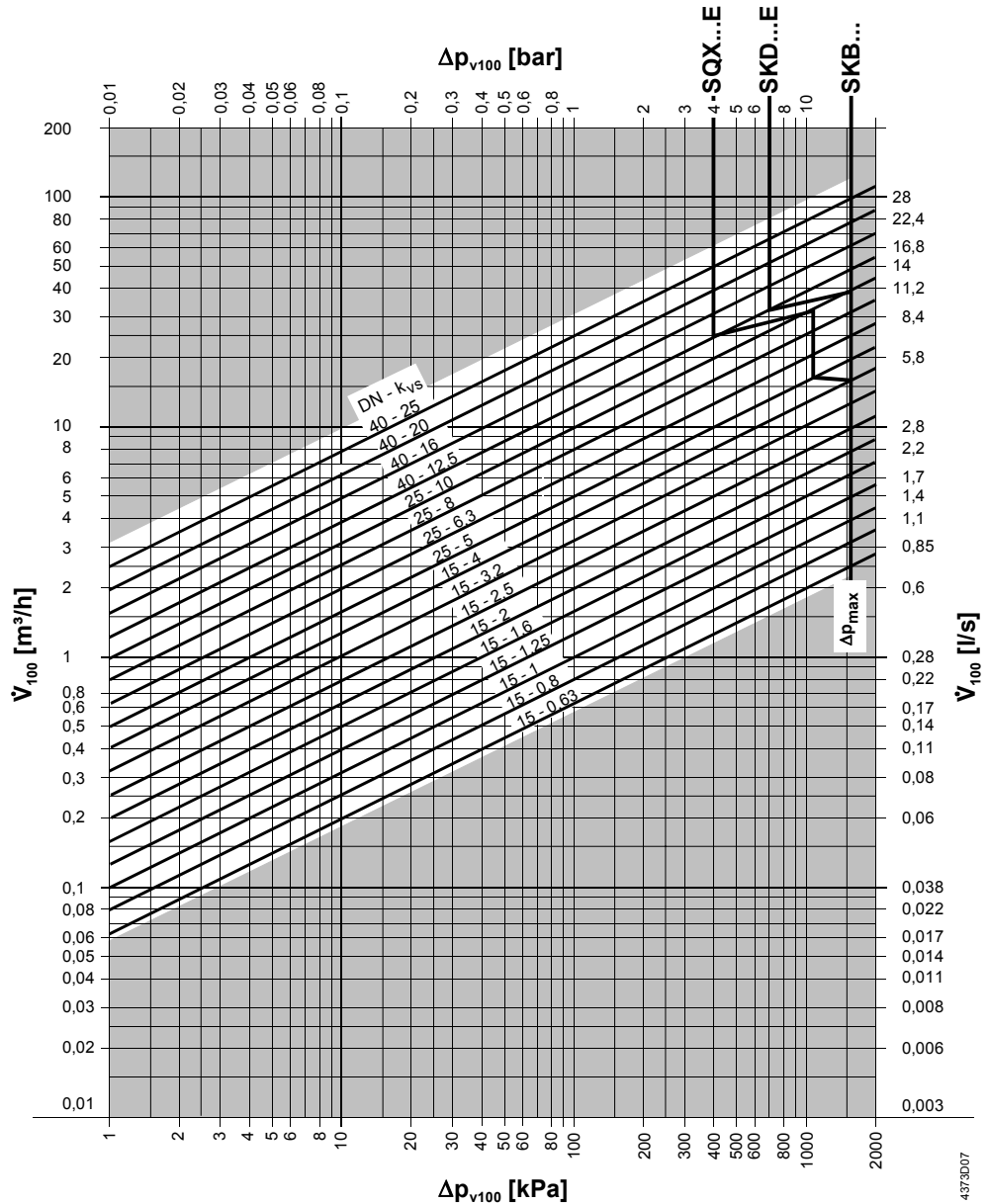


В зависимости от номинального диаметра, используется параболический, перфорированный или профилированный плунжер, который непосредственно присоединен к штоку клапана. Седло привинчено к корпусу клапана с использованием специального уплотнительного материала.



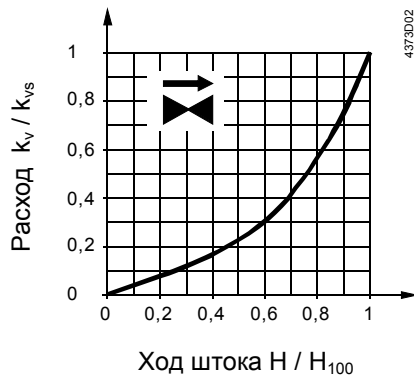
2-ходовый клапан не станет 3-ходовым, если снять глухой фланец!

Диаграмма расхода



Δp_{max} = Максимально допустимый перепад давления через клапан, при котором обеспечивается нормальная работа клапана
 Δp_{v100} = Перепад давления на полностью открытом клапане при объемном расходе V_{100}
 V_{100} = Объемный расход через полностью открытый клапан (H_{100})
 100 kPa = 1 bar \approx 10 mWC
 1 m³/h = 0.278 l/s воды при 20 °C

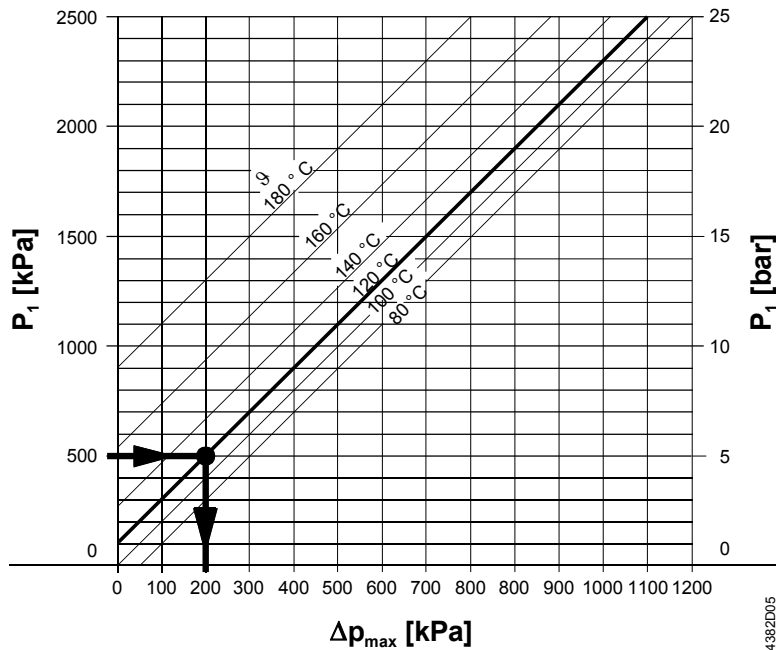
Характеристика расхода



0...30 % → линейная
 30...100 % → равнопроцентная
 $n_{gl} = 3$ по VDI / VDE 2173

Кавитация

Кавитация ускоряет износ плунжера и седла клапана, а также приводит к нежелательному шуму. Кавитации можно избежать, если не превышать перепад давления, показанный на диаграмме расхода на странице 4, и соблюдать значение статического давления, показанного ниже.



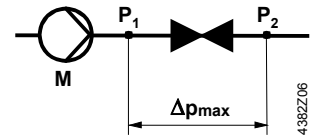
Δp_{\max} = перепад давления при почти закрытом клапане, при котором можно избежать кавитации

P_1 = давление (статическое и динамическое) на входе

P_2 = давление (статическое и динамическое) на выходе

ϑ = температура воды

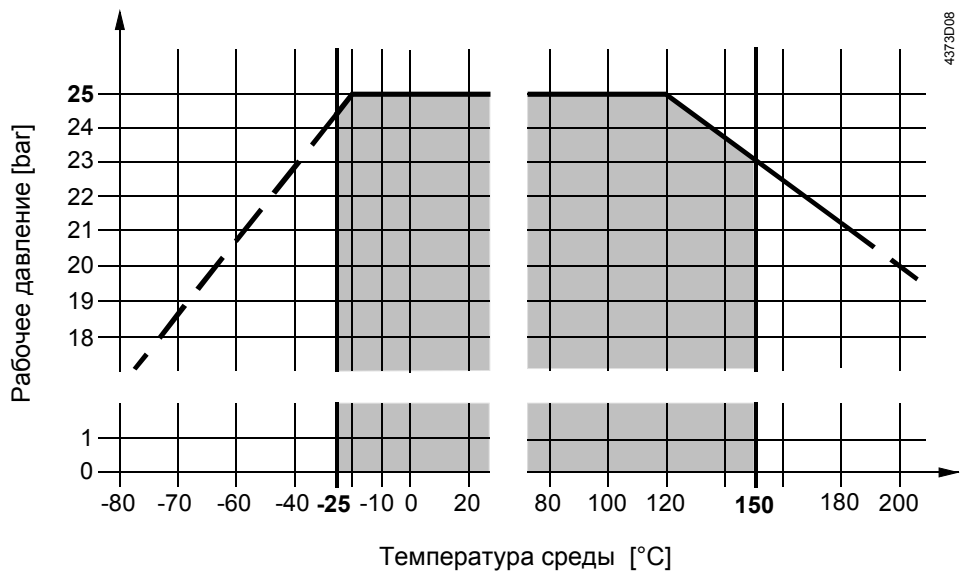
M = насос



Пример: Давление P_1 на входе клапана: 500 kPa (5 bar)
Температура воды: 120 °C

Из диаграммы выше можно видеть, что максимально допустимый перепад давления Δp_{\max} не должен превышать 200 kPa (2 bar).

Рабочее давление и температура среды



Рабочее давление, определенное стандартами ISO 7268 и EN 1333, при температуре среды: -25...150 °C.

Согласно DIN 4747-1 температура среды: -10...150 °C

Примечания

Установка

Мы рекомендуем устанавливать клапан в обратном трубопроводе, поскольку температура в данном трубопроводе для отопительных систем ниже, что, в свою очередь, увеличивает срок службы уплотнительного сальника.



В открытых контурах плунжер клапана может заклинить в результате отложения накипи. В таких случаях должны применяться наиболее мощные приводы SKD...E или SKB.... Также плунжер клапана должен передвигаться через равные промежутки времени (два и три раза в неделю). На входе в клапан ДОЛЖЕН быть установлен сетчатый фильтр.

Обеспечьте свободный от кавитации поток.



Для обеспечения долговечности клапана мы рекомендуем установку сетчатого фильтра перед входом в клапан и в закрытых контурах.



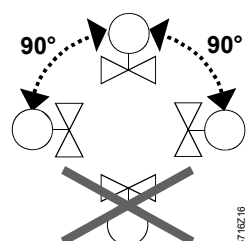
Для среды при температуре ниже 0 °C используйте электрический нагревательный элемент ASZ6.5 для предотвращения примерзания штока клапана к сальниковой набивке. По соображениям безопасности, нагревательный элемент для подогрева штока сконструирован для переменного тока с рабочим напряжением AC 24 V / 30 W.

Монтаж

Клапан и привод можно легко собрать на месте установки. Не требуется ни специальных инструментов, ни регулировки.

Клапан поставляется с инструкциями по монтажу 74 319 0509 0.

Ориентация



Направление потока

При монтаже, обращайтесь внимание на символ, указывающий направление движения потока через клапан: →

Направление срабатывания: плунжер закрывается против давления

Ввод в эксплуатацию



Вводите клапан в эксплуатацию, убедившись, что привод управления клапаном смонтирован правильно.

Шток втягивается:	клапан открывается	=	расход увеличивается
Шток выдвигается:	клапан закрывается	=	расход уменьшается

Техническое обслуживание и ремонт

Предупреждение



Клапаны VVF52...E не требуют технического обслуживания.

При выполнении сервисных работ:

- Отключите насос
- Выключите электропитание привода
- Закройте запорные вентили
- Полностью сбросьте давление в трубопроводной системе
- Если необходимо, отсоедините электрические провода

Перед пуском клапана в эксплуатацию вновь убедитесь в правильности установки привода.

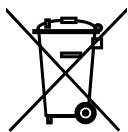
Уплотнительный сальник

Сальник можно поменять, не снимая клапан, при условии, что в трубах было полностью сброшено давление, им дали время остыть, а поверхность штока не повреждена.

Если шток поврежден в месте нахождения уплотнения, замените весь блок шток-плунжер.

Обратитесь в местное представительство компании.

Утилизация



Перед утилизацией клапан должен быть разобран на части и рассортирован по различным составляющим материалам.

Законодательные нормы могут требовать специального обращения с некоторыми компонентами, или специальное обращение может быть целесообразно, исходя из экологических соображений.

Необходимо соблюдать действующие местные нормативные акты.

Гарантия

Достижение технических показателей гарантируется только при использовании вместе с приводами Siemens, указанными в разделе «Комбинации оборудования».

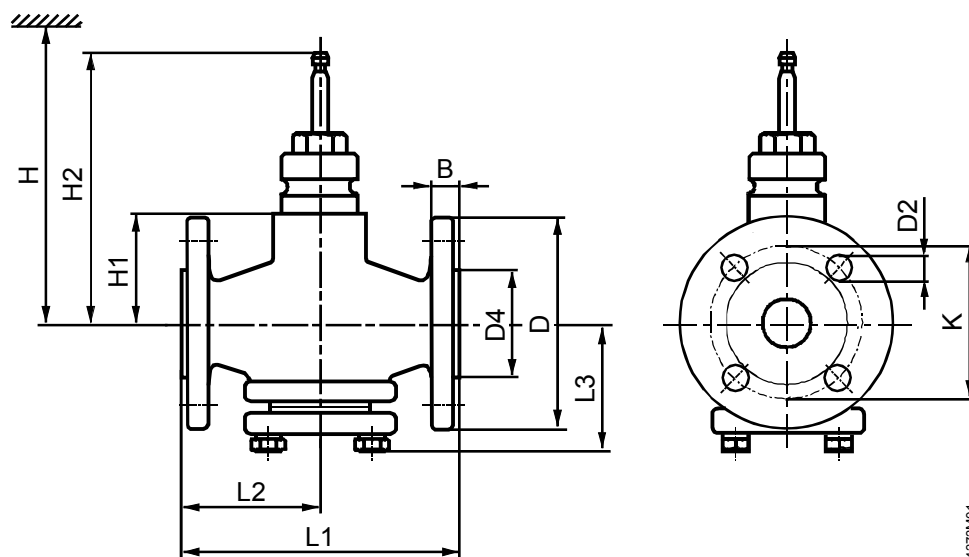
Все условия этой гарантии будут лишены законной силы при применении приводов управления клапанами других изготовителей.

Технические характеристики

Функциональные характеристики	PN класс	PN 25 в соответствии с EN 1333
	Рабочее давление	В соответствии с DIN 4747-1 в пределах диапазона допустимых температур среды согласно диаграмме на странице 5
	Характеристика расхода	• 0...30 % линейная • 30...100 % равнопроцентная; $n_{gl} = 3$ соглас. VDI/VDE 2173
	Интенсивность утечки	0...0.02 % значение K_{vs} согласно DIN EN 1349
	Среда:	вода Охлажденная вода, охлаждающая вода, низкотемпературная горячая вода, высокотемпературная горячая вода, вода с антифризом, соленая вода; рекомендация: очистка воды по VDI 2035
	Температура среды ¹⁾	-25...150 °C
	Диапазон управления S_v	DN15: 50...100 DN 25...40: 100...200
	Номинальный ход	20 mm
Стандарты	Нормативы по оборудованию, работающему с давлением	PED 97/23/EC
	Вспомогательное оборудование, работающее с давлением	В соответствии со статьей 1, раздел 2.1.4
	Группа жидкости 2	Без маркировки CE в соответствии со статьей 3, раздел 3 (здоровая инженерная практика)
Материалы	Корпус клапана	Чугун с шаровидным графитом EN-GJS-400-18-LT
	Шток	Нержавеющая сталь
	Плунжер, седло клапана	Нержавеющая сталь
	Уплотнительный сальник	Латунь
	Материалы уплотнения	Уплотнительное кольцо EPDM
Размеры / Вес	Смотри «Размеры»	
	Фланцевые соединения	Согласно ISO 7005

¹⁾ Нагревательный элемент ASZ6.5 для подогрева штока требуется при температуре среды ниже 0 °C.

Размеры в мм



DN	B	D Ø	D2 Ø	D4 Ø	K	L1	L2	L3	H1	H2	H			Вес [kg]
											SQX...E	SKD...E	SKB...	
15	16	95	14 (4x)	46	65	130	65	69	64	160.5	> 489	> 564	> 639	4.0
25	18	115		65	85	160	80	73			> 489	> 564		5.4
40	20	150	19 (4x)	84	110	200	100	97.5	57	153.5	> 482	> 557		8.9

DN = Номинальный диаметр

H = Общая высота привода управления клапаном плюс минимальная дистанция до стены или потолка для монтажа, подсоединения, эксплуатации, ремонта и т.д.

H1 = Размер от центра трубы для установки привода управления клапаном (верхний край)

H2 = Общая высота привода при выдвинутом штоке (клапан в положении «закрыт»)