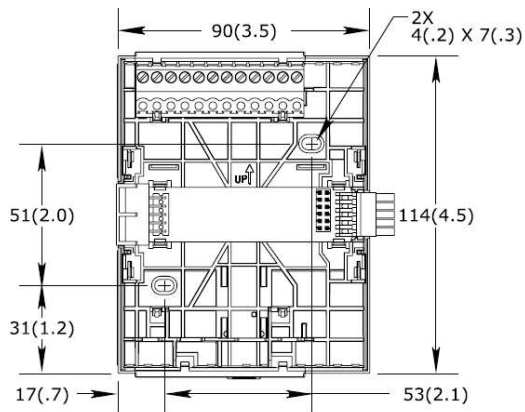


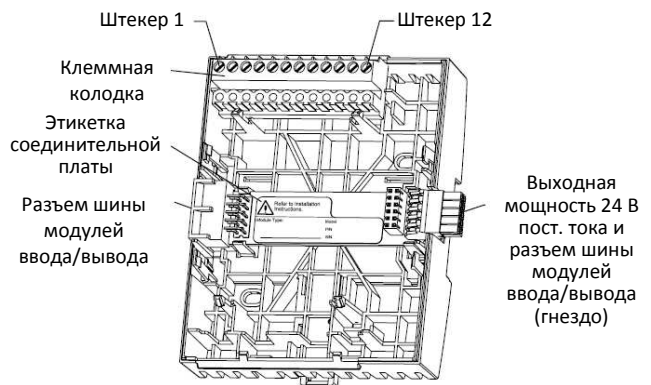
Семейство серверов автоматизации

Терминальная часть ТВ-АС-W1

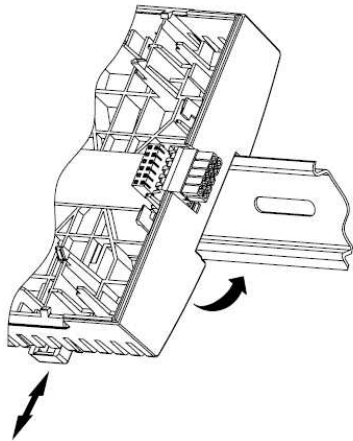
Размеры



Обзор

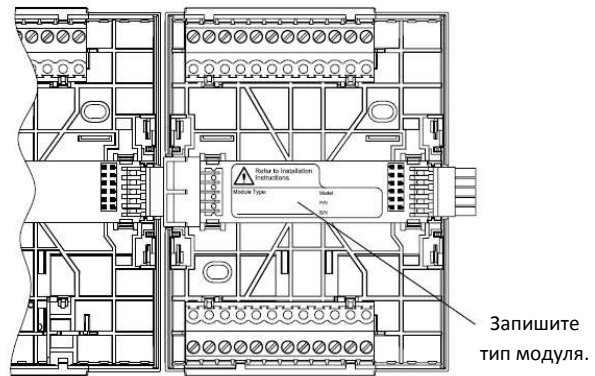


Установка Терминальной части



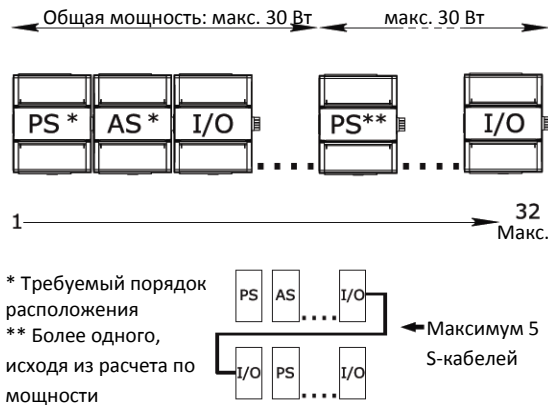
Внимание: Установите терминальную часть вертикально для обеспечения надлежащей вентиляции.

Подключение следующей Терминальной части



Предупреждение: Убедитесь, что тип модуля и тип терминальной части совпадают. Несовпадение этих типов может привести к поражению электрическим током и повреждению модуля.

Адресация шины модулей ввода/вывода, предельные значения мощности и кабели



Устройства, использующие эту терминальную часть

Устройство	Референс
Сервер Автоматизации	SXWAUTSVR10001

S-кабели

Устройство	Референс
S-кабель, 1,5 м, угловой	SXWSCABLE10002
S-кабель, 0,75 м, угловой	SXWSCABLE10003

Технические характеристики

Вход постоянного тока
Номинальное напряжение

24 В постоянного тока

Потребляемая мощность
максимум 7 Вт

Условия эксплуатации

Температура воздуха, рабочая
от 0 до 50°C (от 32 до 122°F)

Влажность

Максимум 95% относительной влажности, без конденсации

Механические

Степень защиты
IP 20

Класс пластика
UL94-5VB

Электрические

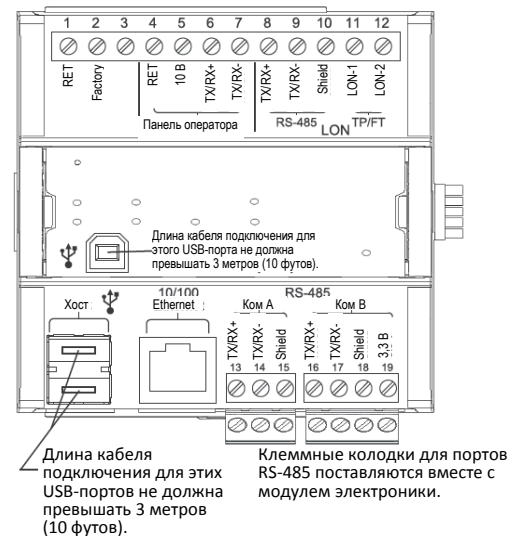
Шина питания модулей ввода/вывода

24 В пост. тока макс. 30 Вт на одну шину

Питание по классу 2

Максимальное количество адресов на шину ввода/вывода
32

Подключения



Нормативные сведения

FC Федеральная комиссия по связи РС

Правила и положения FCC CFR 47, часть 15, класс B

Данное устройство соответствует части 15 правил FCC. Эксплуатация осуществляется при следующих двух условиях: (1) Данное устройство не может послужить причиной неблагоприятного воздействия. (2) Данное устройство должно принимать любые получаемые помехи, включая помехи, которые могут привести к нежелательному функционированию. Министерство промышленности Канады ICES-003

Данное устройство является цифровым устройством класса B, соответствующим всем требованиям Канадских норм для оборудования, создающего помехи.

C N1831 C-Tick (Австралийский департамент связи (ACA)) AS/NZS 3548

Данное оборудованию имеет маркировку C-Tick и соответствует нормам EMC и требованиям к беспроводной связи Австралийского департамента связи (ACA), управляющего Австралийским и Новозеландским (AS/NZS) сообществами.

CE - Соответствие требованиям Европейского Союза (ЕС) 2004/108/ЕС Директива по электромагнитной совместимости

Данное оборудование соответствует правилам Официального журнала Европейского Союза в части, касающейся управления самостоятельным декларированием маркировки CE для Европейского Союза, как указано в приведенных выше директивах в соответствии с нормами, устанавливаемыми следующими стандартами: IEC/EN 61326-1 Стандарт товаров, IEC/EN 61010-1 Стандарт безопасности.



WEEE - Директива Европейского Союза (ЕС) 2002/96/ЕС.

Данное оборудование и его упаковка снабжены маркировкой утилизации электрических и электронных компонентов (WEEE) в соответствии с Директивой Европейского Союза (ЕС) 2002/96/ЕС, определяющей уничтожение и переработку электрического и электронного оборудования в Европейском сообществе.



UL 916 продукты для Соединенных Штатов и Канады, OpenClass Оборудование для управления электроснабжением.