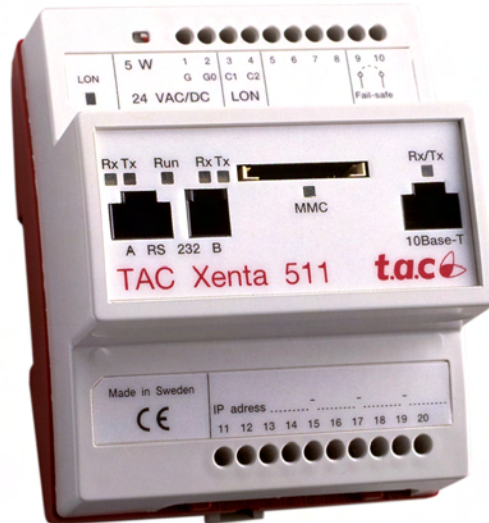


Контроллер TAC Xenta 511, соединенный со стандартным веб-браузером, используемым в качестве интерфейса, функционирует как система диспетчеризации для сетей, основанных на технологии LonWORKS. Данная система позволяет эффективно управлять работой устройств в сети LonWORKS по локальной сети или Интернет.

Контроллер TAC Xenta 511 обеспечивает управление как небольшими сетями LonWORKS, так и отдельными устройствами в составе крупных сетей.

Стандартный веб-браузер имеет простую и интуитивную систему навигации, позволяющую устанавливать соединение с сайтом TAC Xenta 511. Таким образом, пользователи, имеющие выход в Интернет, в зависимости от авторизации, получают возможность непосредственно



на веб-страницах изменять операционные параметры и уставки системы, а также проверять и регистрировать аварийные сообщения в сети LonWORKS. Веб-страницы, как правило, имеют формат HTML и состоят из графических изображений и Java™-апплетов.

В случае регистрации проблем в системе, возникающие аварийные сообщения пересылаются адресатам по e-mail или в виде SMS-сообщений на мобильный телефон.

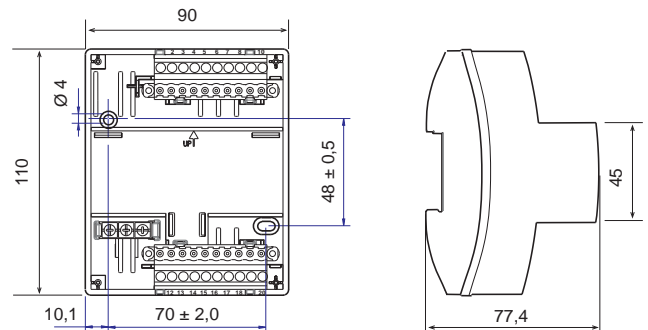
Значительным преимуществом TAC Xenta 511 является способность контроллера создавать архив специальной системной документации с инструкциями, техническими

описаниями и сервисными отчетами.

TAC Xenta 511 также может функционировать в качестве LTA, адаптера LonTalk®, для TAC Vista® и сети LonWORKS.

ТЕХНИЧЕСКИЕ ДАННЫЕ

Напряжение питания 24 V AC \pm 20%, 50/60 Hz
 или 19–40 V DC
 Потребление энергии max 5 W
 Температура:
 при хранении от -20°C до $+50^{\circ}\text{C}$
 при работе от 0°C до $+50^{\circ}\text{C}$
 Отн. влажность max 90% RH, без конденсирования
 Основные данные:
 Корпус ABS/ PC
 Класс защиты IP 20
 Размеры (мм) см. рис.
 Вес 0,2 кг
 Часы реального времени:
 Погрешность при $+25^{\circ}\text{C}$ \pm 14 мин в год
 Продолжит. работы при потере питания 72 ч
 Средства коммуникации:
 Модем 9 600-57 600 bps, RS232A, RJ45, 8-р
 ПК-соединение RS232B, RJ10, 4-р
 LonWORKS TP/FT-10, контактная часть
 Ethernet RJ45



Объем памяти:

Опер. пам. Сист. программы, прилож., файлы 8 MB
 Мультимед. карта MMC Файлы 4-128 MB

Соответствие стандартам:

Излучение EN 50081-1
 Помехоустойчивость EN 50082-1
 Степень защиты EN 61010-1

Номер изделия:

Электронная часть TAC Xenta 511 0-073-0811
 Контактная часть TAC Xenta 400 0-073-0902
 TAC Xenta: PC to Serial Kit 0-073-0917
 TAC Xenta: Serial Link Kit 0-073-0918
 TAC Xenta: General Serial Kit 0-073-0919
 TAC Xenta: Program serial list 0-073-0920

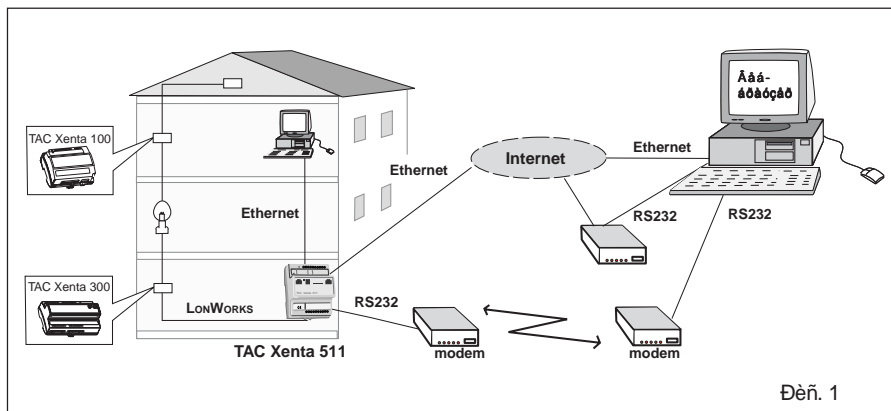
TAC Xenta®, TAC Menta® и TAC-Vista® - зарегистрированные товарные знаки TAC AB в Швеции и других странах.
 Echelon®, LON® LonWORKS®, LonTALK® и LonMARK® - зарегистрированные товарные знаки корпорации Echelon Corporation в США и других странах.
 Товарный знак LonMaker принадлежит корпорации Echelon Corporation.
 Java и другая продукция, основанная на Java, являются зарегистрированными товарными знаками компании Sun Microsystems, Inc. в США и других странах.

КОНФИГУРАЦИЯ СИСТЕМЫ

Система диспетчеризации отслеживает события и изменения статуса сети LonWorks через Ethernet или RS232 порт А (см. рис. 1).

TAC Xenta 511 является одним из главных узлов в сети LonWorks, способным обмениваться информацией с другими устройствами в данной сети при помощи стандартных сетевых переменных SNVT. В качестве инструмента адресации может использоваться, например, LonMaker™ для Windows®.

Присвоение адресов IP осуществляется через терминальный эмулятор, например Windows HyperTerminal, который подключается к RS232, порт В.

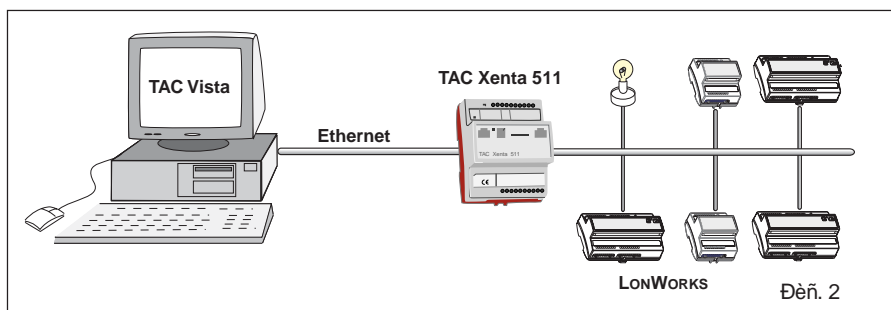


Последующая конфигурация системы выполняется через веб-браузер в сети IP. Конфигурационные уставки хранятся в памяти устройства.

LTA ДЛЯ TAC VISTA

TAC Xenta 511 может функционировать в качестве адаптера LTA, Lon-Talk-адаптера, между TAC Vista и сетью LonWorks (рис 2).

Функция LTA контроллера TAC Xenta 511 настраивается при помощи программы LTA для TAC Vista.



СЕРВЕРНЫЕ ФУНКЦИИ

Модем

Последовательный порт А в TAC Xenta 511 не поддерживает модемный сигнал. TAC Xenta 511 не содержит коммутируемой линии связи для автоматического соединения, что обуславливает невозможность отсылки аварийных сообщений по электронной почте.

Сервер файлов

В контроллере TAC Xenta 511 имеется сервер FTP (*File Transport Protocol*), осуществляющий передачу файлов.

Веб-сервер

Веб-сервер в TAC Xenta 511 используется как для конфигурации системы, так и для отслеживания данных, поступающих от устройств в сети LonWorks. Веб-сервер поддерживает http, версию 1.0.

Синхронизация по времени

Время на часах TAC Xenta 511 синхронизируется с, так называемым, внешним Сервером Времени (Time Server) путем использования NTP (*Network Time Protocol*) или дополнительного контроллера TAC Xenta 511 с SNTP (*Simple NTP*).

Кроме того, TAC Xenta 511 обладает способностью синхронизировать показания времени с локальной сетью LonWorks, в которую входят устройства TAC Xenta 30x/4xx.

ВЕБ-БРАУЗЕР

С контроллером TAC Xenta 511 допустимо использование следующих веб-браузеров:

Netscape Navigator, начиная с версии 4.75.

Microsoft Internet Explorer, начиная с версии 5.0.

При использовании веб-браузеров другого типа, убедитесь в наличии следующих функций:

HTML 3.2

Java script 1.2

Java 1.1

https 128-битное кодирование

Java-апплеты

Устаревшие версии веб-браузеров не осуществляют поддержку языка программирования Java Applets. Для просмотра веб-страниц диспетчеризации, поддерживающих Java-апплеты, через подобные веб-браузеры, необходимо установить программу Java Plug-In.

Программу Java Plug-in можно скачать с сайта компании Sun Microsystems, разрабатывающей технологии Java <http://java.sun.com>.

СТЕПЕНЬ ЗАЩИТЫ

Контроллер TAC Xenta 511 оснащен специальной схемой, гарантирующей высокую степень защиты системы.

Допуск к Xenta 511 может получить большое количество пользователей, однако при этом каждый из них имеет свой собственный уровень авторизации для входа в систему.

Вход в систему закодирован, что исключает возможность взлома и неправомерного использования.

Допуск к любой из функций системы осуществляется только для пользователей с соответствующим уровнем авторизации.

Профиль каждого пользователя и его права на вход в систему отслеживаются через веб-интерфейс.

Система безопасности основана на передаче данных через https и 128-битном кодировании. Данный уровень безопасности считается наиболее высоким и используется во многих международных банках, а также при создании сайтов компаний, занимающихся Интернет-коммерцией.

HTML страницы, используемые в TAC Xenta 511 для просмотра функциональных графических изображений, а также списков регистраций, состояний и аварийных сообщений, создаются и обслуживаются при помощи инструмента программирования TAC WebTool.

TAC WebTool позволяет определять и конфигурировать сетевые переменные, используемые при регистрации данных и событий, а также при определении объекта аварии.

Просмотр состояний

Значения уставок, состояний и сигналов, поступающих из сети в режиме реального времени, выводятся на экран в форме таблицы (см. рис. 3). Значения, приведенные в таблице, могут изменяться только авторизованным пользователем.

Просмотр регистраций

Страница просмотра регистраций имеет вид графика зарегистрированных данных, представленных в хронологическом порядке (см. рис. 4). Функция регистрации активизируется либо автоматически (при помощи специального условия и/или уставки времени старта), либо в ручном режиме.

Просмотр графических изображений

Данная функция позволяет осуществлять просмотр функциональных графических изображений из TAC Vista в режиме реального времени, а также считывать значения сигналов, поступающих из сети LONWORKS.

На изображениях выводятся реальные значения и текущие списки аварий (см. рис. 5). Авторизованный пользователь получает возможность изменять значения параметров и подтверждать получение аварийных сообщений непосредственно на экране.

Просмотр списка аварий

На странице просмотра списка аварий в форме таблиц отображается информация о текущих авариях, полученных с заранее обозначенных объектов (см. рис. 6). Пользователь имеет возможность считывать, подтверждать получение, блокировать и сортировать аварийные сообщения. В хронологическом списке аварий регистрируется тип аварии, дата и время поступления, а также принявший ее оператор. Новые аварийные сообщения регистрируются в данном списке автоматически. По мере заполнения списка, устаревшие аварийные сообщения удаляются.

В случае регистрации проблем в системе, сигналы аварии могут пересылаться адресатам по электронной почте или в виде SMS-сообщений на мобильный телефон.

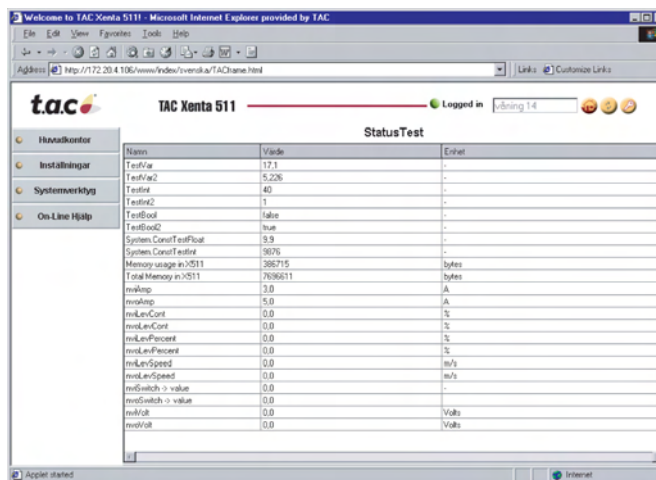


Рис. 3

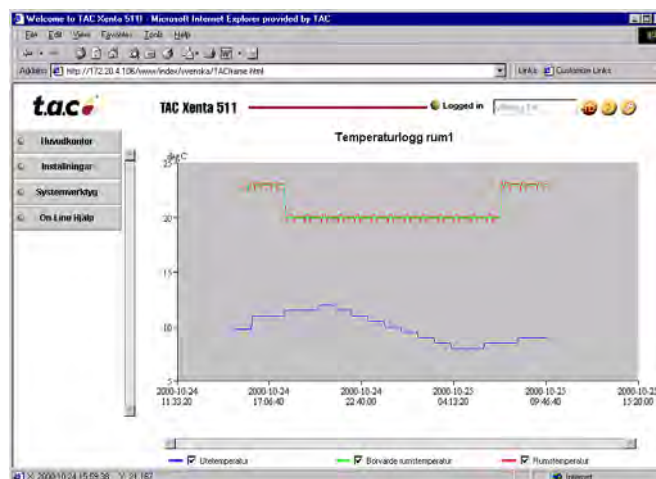


Рис. 4

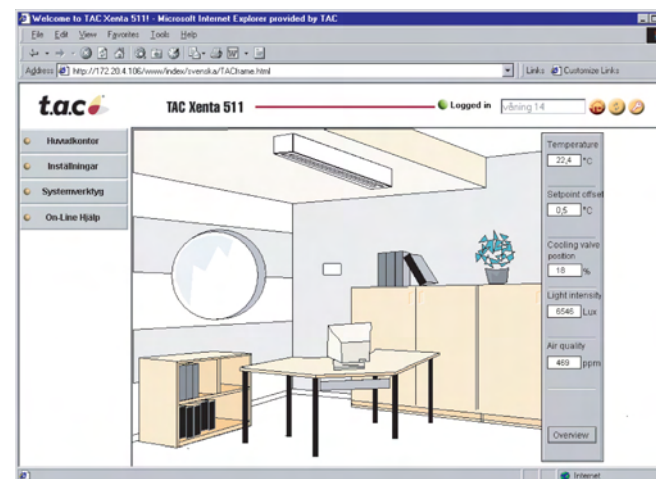


Рис. 5

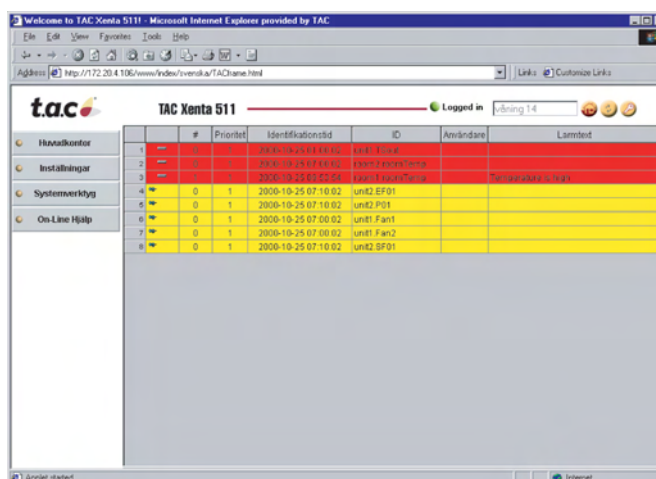


Рис. 6

ДИСПЕТЧЕРИЗАЦИЯ

Стандарт LonWorks

Один контроллер TAC Xenta 511 обладает способностью осуществлять диспетчеризацию сети, в состав которой входит до 30 узлов. Система позволяет отслеживать как опрашиваемые, так и отсылаемые стандартные сетевые переменные SNVT. К каждому устройству в сети можно привязать до 400 SNVT.

Просмотр регистраций

Контроллер TAC Xenta 511 регистрирует до 150 объектов или до 100 000 значений.

Аварийное сообщение

Контроллер способен одновременно отслеживать до 150 сигналов аварии, поступающих из сети LonWorks, SNVT, или по внутренней связи с устройствами. Сигналы могут быть как цифровыми, так и аналоговыми. Длина текста аварийного сообщения не должна превышать 100 символов.

ДОП. УСТРОЙСТВА

Последовательное соединение

Для установки TAC Xenta 511 требуется *TAC Xenta Programming Serial Kit*, спец. номер 0-073-0920. Заказывается отдельно.

Модем

Для подключения TAC Xenta 511 требуется *TAC Xenta Modem Connect Kit*, спец. номер 0-073-0916. Заказывается отдельно.

Кабель

TAC Xenta 511 соединяется с локальной сетью при помощи стандартного кабеля: UTP (обычный телефонный кабель) или STP (экранированная витая пара).

КАБЕЛЬ

G и G0:

Min сечение 0,75 мм² (AWG-19).

C1 и C2:

TAC Xenta 511 передает информацию по общей сети LonWorks TP/FT-10 со скоростью 78 кБ/с.

КОНСТРУКЦИЯ И УСТАНОВКА

TAC Xenta 511 создан на основе микропроцессора и состоит из двух частей: контактной, с терминальным блоком, и электронной, содержащей базовую программу (см. рис. 7).

Энергонезависимая память

Конфигурационные значения системы и веб-страницы хранятся в энерго-независимой памяти контроллера, что предохраняет данные от нежелательных последствий, вызванных потерей питания.

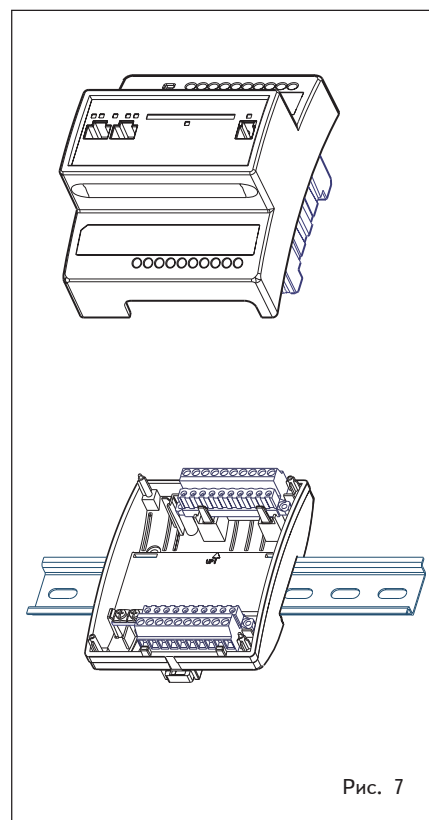
Часы реального времени

Имеющиеся в контроллере часы показывают точное время, что, например, позволяет, безошибочно определить момент поступления сигнала аварии. В случае потери питания встроенный конденсатор обеспечивает работу таймера в течение 72 часов.

Установка

TAC Xenta 511 устанавливается в щитах автоматики на рейке TS 35 мм (EN 50 022).

Для упрощения монтажа, контактная часть контроллера обычно устанавливается в щите. При необходимости установить TAC Xenta 511 на стене используйте любую стандартную монтажную коробку.



ПОДКЛЮЧЕНИЕ

Модульные соединения

RS232 порт A: Модемное соединение
При подключении модема через порт RS232 сигналы поступают от телекоммуникационных устройств типа DTE или DCE.

RS232 порт B: подключение ПК

Компьютер подключается к контроллеру через порт RS232, который прежде всего предназначен для выполнения при помощи ПК таких функций, как конфигурация и пусконаладка.

10Base-T

Подключение кабеля LAN (Ethernet).

MMC

Подключение мультимедийной карты MMC.

Светодиод

Светодиод на электронной части контроллера показывает, что в данный момент идет выполнение конкретной программы.

Кнопка "Сброс"

Замыкание контактов 9 и 10 приводит контроллер в отказоустойчивое состояние (fail-safe). Данная функция используется лишь в исключительных случаях, например при зависании системной программы.

Подключение контактов

На передней части корпуса имеется этикетка с названиями и номерами контактов (1 G, 2 G0 и т.п.). Номера контактов также обозначены на терминальной части.

Номер конт.	Название	Описание
1	G	24 V AC (или DC+)
2	G0	Системный ноль
3	C1	LonWorks TP/FT-10
4	C2	
-		
-		
9	Функция fail-safe	
10	Функция fail-safe	

ТЕХ. ОБСЛУЖИВАНИЕ

При необходимости протирайте контроллер сухой тканью.



TAC AB, Jagershillgatan 18, SE-213 75 MALMO, SWEDEN, +46 40 38 68 50 (switchboard), www.tac-global.com
Представительство TAC AB в РФ, Новоалексеевская 13/1, 129626 МОСКВА, РОССИЯ, +7 (095) 937 40 88