

# Решение SmartStruxure™ Lite

Интеллектуальный контроллер  
периферийных устройств  
серии SEC (SEC-TE)

Совместим со SmartStruxure

Беспроводные программируемые контроллеры периферийного оборудования для устройств автоматизации управления отоплением, вентиляцией и кондиционированием воздуха, а также для подсчёта импульсов. Оснащаются встроенной памятью для хранения последовательностей управляющих команд и программ для обеспечения отказоустойчивости.



**Контроль.  
Эффективность.  
Результат.**

**Schneider**  
Electric

# Основные особенности интеллектуальных контроллеров периферийных устройств SmartStruxure™ Lite



Интеллектуальные контроллеры периферийных устройств позволяют организовать управление широким спектром оборудования и тем самым оптимизировать эксплуатацию, уровень удобства и потребление электроэнергии. Эти контроллеры представляют собой ветку управления серии многофункциональных устройств администрирования (MPM), входящих в состав линейки SmartStruxure™ Lite.

## Функции контроля

Устройства SEC-TE оснащаются самым маленьким в отрасли ядром управления. Это ядро поддерживает создание локальных скриптов и возможности программирования, тем самым обеспечивая распределённое управление и наличие решений с резервированием в системе управления.

- Возможности программирования.
- Реакция на заданный сценарий в режиме реального времени.

## Приложения

Поддержка приложений для систем отопления, вентиляции и кондиционирования воздуха, а также подсчёта импульсов, включая:

- местные доводчики (фенкойлы):
  - двухтрубные;
  - четырёхтрубные;
- тепловые насосы;
- установки для осушения воздуха;
- счёт импульсов (используя ввод AI3).

## Обмен данными

Устройства SEC-TE оснащаются внутренним приёмопередатчиком ZigBee и антенной (в качестве дополнения, доступна внешняя антенна), что позволяет устройствам подключаться к оборудованию MPM.

- Беспроводная связь по протоколу ZigBee.

## Интеграция

Программировать, управлять и администрировать устройства SEC-TE можно только с помощью устройств MPM. Поэтому, при любой установке устройства SEC-TE необходимо убедиться в том, что его подключение производится вместе с оборудованием MPM. Это единственный способ сделать устройства SEC-TE видимыми через StruxureWare™ Building Expert и другие решения SmartStruxure™.



## ОБЗОР

### Сеть передачи данных

- 802.15.4 (ZigBee)

### Взаимодействие с системами сторонних производителей

- Zigbee (беспроводное)

### Входы/выходы

- Входы: четыре универсальных (аналоговый сигнал: 4-20мА, 0-10В; цифровой сигнал: сухой контакт; термистор: 1-100кОм)
- Выходы: четыре аналоговых (0-12В), пять релейных.

### Прочее

- Встроенная память
- Один из вводов можно использовать для счёта коротких импульсов

# Основные характеристики интеллектуальных контроллеров периферийных устройств SmartStruxure™ Lite

## Технические характеристики

### Питание

#### Напряжение

24В перем. ± 15%; 50/60Гц; Класс 2. 24В пост. ± 10%  
115В перем.  
230В перем.

#### Типовое потребление

10ВА (без нагрузки)

### Корпус

**Материал** Жёсткий АБС-пластик

#### Габариты

176мм (6,93 дюйма) x 108мм (4,25дюйма)

#### Класс пожаробезопасности

UL94V0-5VB

#### Монтаж

на Din-рейку, на стену или потолок

### Характеристики окружающей среды

#### Температура эксплуатации

от 0°C (32°F) до 60°C (140°F)

#### Температура хранения

От -20°C (-4°F) до 60°C (140°F)

#### Относительная влажность

от 0 до 90%, без конденсации

### Входы

#### Количество

4 универсальных входа

#### Напряжение

0-10В

### Сила тока

4-20мА с внешним сопротивлением

249 Ом

#### Сопротивление

от 1кОм до 100кОм

#### Разрешение

14бит

#### Вход счётчика импульсов

Поддержка счёта коротких импульсов (до 1000 Гц / 1 мс) через вход AI3

### Выходы

#### Аналоговые (4шт.)

0-12В, макс. ном. ток на каждый – 50 мА, разрешение 12бит

#### Релейные выходы (5шт.) (опционально)

Макс. 230В перем., 5А на одно реле  
Напряжение на первых трёх реле (R1, R2 и R3) зависит от входного напряжения питания (24 В, 115 В перем. тока или 230 В перем. тока). Два реле (R4 и R5) не зависят от входного напряжения питания

#### Аналоговый выход (1шт.)

24 В перем.

(только для моделей, использующих напряжения питания 115 В перем. и 230В перем. ) (\*20 В перем. тока при использовании в системе 110 В / 50 Гц)

### Протокол ZigBee

#### Частота

2400 - 2483,5 МГц,

16 радиочастотных каналов

#### Скорость передачи данных/Тип модуляции

250 кбит/с

#### Чувствительность приёмника

-101дБм / -105дБм (с усилителем)

#### Номинальная мощность на выходе

8дБм/18дБм (с усилителем)

#### Дистанция

Рекомендуемая до устройства MPM: 50 футов/17м

Дальность прямой видимости до устройства MPM: 100 футов/30м

### Антенна

Внутренняя

(Опционально) внешняя гибкая штыревая антенна, RP SMA 2,5 дБи

### Интеграция с Building Expert

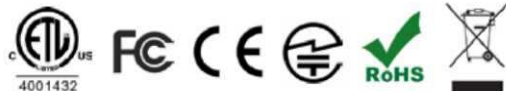
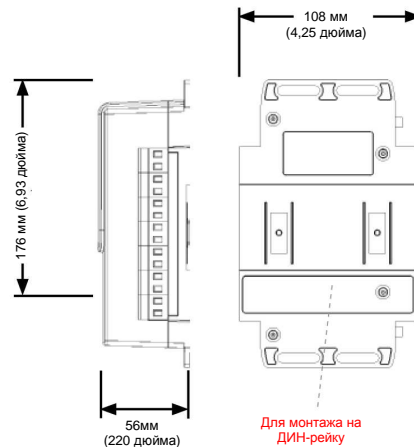
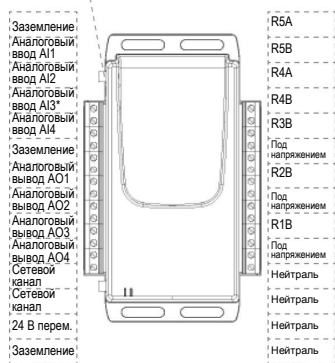
#### Подключение к устройствам MPM

### Соответствие стандартам

UL 916 (2007/12/17, ред. 2010/06/04)  
CSA C22.2 # 205 (1983/06/01, R2009)  
IEC 61010-1 (2001/02/01 исправления #2 2003/04)  
CENELEC EN 61326-1 (2006/05/01)  
FCC 47CFR 15B c1B (2011/04/21)  
ICES-003, выпуск 4 (2004) CE  
Закон Японии «О радио»  
Директива RoHS

Протокол ZigBee  
(опциональная розовая полосатая антенна 2,4 ГГц)

\*Вход AI3 можно использовать для счёта импульсов



# Основные характеристики интеллектуальных контроллеров периферийных устройств SmartStruxure™ Lite (продолжение)

## Информация для заказа

Артикул	Протокол ZigBee			I/O			Питание		
	Высокая мощность	Высокая мощность для Японии	Внешняя антенна	4 универсальных ввода	4 аналоговых вывода	5 цифровых выводов	220-240 В перем. тока	120-120 В перем. тока	24 В перем. тока
SEC-TEA-230-5045	X			X	X	X	X		
SEC-TEB-230-5045	X			X	X		X		
SEC-TEA-115-5045	X			X	X	X		X	
SEC-TEB-115-5045	X			X	X			X	
SEC-TEA-24-5045	X			X	X	X			X
SEC-TEB-24-5045	X			X	X				X
SEC-TEA-R-230-5045	X		X	X	X	X	X		
SEC-TEB-R-230-5045	X		X	X	X		X		
SEC-TEA-R-115-5045	X		X	X	X	X		X	
SEC-TEB-R-115-5045	X		X	X	X			X	
SEC-TEA-R-24-5045	X		X	X	X	X			X
SEC-TEB-R-24-5045	X		X	X	X				X
SEC-TEA-G-230-5045		X		X	X	X	X		
SEC-TEB-G-230-5045		X		X	X		X		
SEC-TEA-G-115-5045		X		X	X	X		X	
SEC-TEB-G-115-5045		X		X	X			X	
SEC-TEA-G-24-5045		X		X	X	X			X
SEC-TEB-G-24-5045		X		X	X				X
SEC-TEA-GR-230-5045		X		X	X	X	X		
SEC-TEB-GR-230-5045		X		X	X		X		
SEC-TEA-GR-115-5045		X		X	X	X		X	
SEC-TEB-GR-115-5045		X		X	X			X	
SEC-TEA-GR-24-5045		X		X	X	X			X
SEC-TEB-GR-24-5045		X	X	X	X				X