

MD10A-24



Привод воздушной заслонки, аналоговое управление, 10 Nm

Привод MD10A-24 используется для управления воздушными заслонками систем вентиляции и кондиционирования зданий.

- Для воздушных заслонок площадью до 2 м²
- Крутящий момент 10 Nm
- Номинальное напряжение AC/DC 24 V
- Тип управления: аналоговый сигнал 0 – 10 V

ТЕХНИЧЕСКИЕ ДАННЫЕ

Спец. номер.....875-1019-000
 Источник питания.....24 V AC ±20%, 50–60 Hz,
 24 V DC ±20%

Потребляемая мощность

При открытии.... 2 W при номин. крутящ. моменте
 Открыт..... 0.4 W
 Для определения сечения кабелей..... 4 VA
 Соединительный кабель..... 1 м, 4×0.75 мм²
 (AWG 18)

Управляющий сигнал X..... 0–10 V DC
 Входное сопротивление..... 100 кОм
 Рабочий диапазон..... 2–10 V DC
 (для установки угла поворота)

Допуск синхронизации..... ±5%
 Выходное напряжение Y..... 2–10 V DC (макс. 1 mA)
 Напр. вращения.....устанавл. переключат. 0 / 1
 в положен. и 1

Угол вращения..... макс. 95°
 (регулируется механическими ограничителями)

Крутящ. момент.... мин. 10 Nm при номин. напряж.
 Время исполнения.....150 сек

Индикация позиции.....механическая
 Ручное управления..... при помощи кнопки без
 фиксации, расцепляющей зубчатую передачу

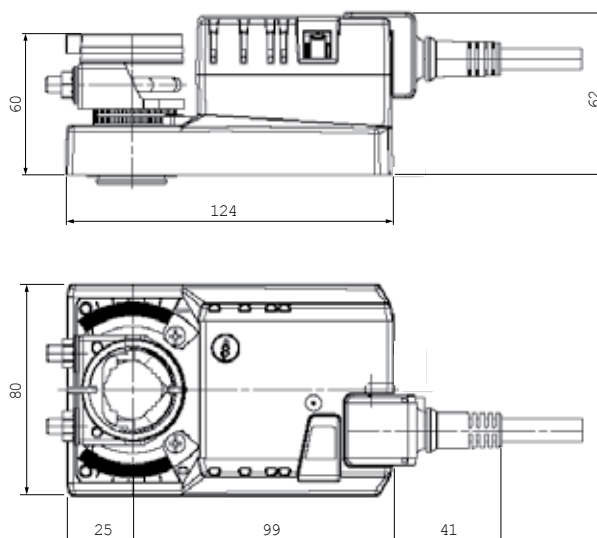
Соответствие стандартам

EMC, излучение..... SS EN 50081-1
 EMC, помехоустойчивость..... SS EN 50082-1
 Класс защиты... III безопасное низкое напряжение
 Стандарт защиты..... IP 54
 Допустимая влажность......95% г.Н (EN 60730-1)

Допустимая температура

При работе.....от –30 до +50 °C
 При хранении.....от –40 до +80 °C
 Уровень шума.....макс. 35 dB (A)
 Обслуживание..... не требуется
 Вес.....примерно 0.8 кг

РАЗМЕРЫ мм



Ось заслонки	Длина, мм	⊙ ⊠ мм
Сверху	мин. 40	8 ... 26.7
Снизу*	мин. 20	8 ... 20

*Опция (доп. устройство K-MD10)

ОСОБЕННОСТИ

Режим работы

Привод управляется модулирующим сигналом DC 2-10 V. Привод становится в положение, согласно управляющему сигналу. Диапазон изменения Y осуществляет индикацию позиции заслонки (0 ... 100%) или используется для управления другими приводами в цепи по принципу "ведущий-ведомый".

Простота монтажа

Привод имеет универсальный осевой зажим для быстрого монтажа непосредственно на ось заслонки. Привод также снабжён защитной стопорной планкой, позволяющей фиксировать нужные положения.

Ручное управление

Заслонкой можно управлять вручную, для чего путём нажатия на кнопку следует разъединить зубчатую передачу. Пока кнопка остаётся нажата, привод управляется в ручном режиме.

Регулируемый угол поворота

Регулируемый угол поворота с механическими ограничителями.

Функциональность и надёжность

Привод прошёл испытания на перегрузку, и для его работы не требуются ограничивающие переключатели. Привод останавливается автоматически по достижении концевого упора.

ПОДКЛЮЧЕНИЕ



Подключать через изолирующий трансформатор.

Диапазон изменения Y осуществляет индикацию позиции заслонки или используется для управления другими приводами в цепи по принципу "ведущий-ведомый".

Возможно параллельное соединение нескольких приводов. Обратите внимание на потребляемую мощность.

ДОПОЛНЕНИЯ

См. техническое описание G-30-90

"Дополнительные устройства для приводов, управляющих заслонками" (арт. 0-003-2251).

ИНСТРУКЦИЯ ПО БЕЗОПАСНОСТИ



Привод воздушной заслонки не предназначен для использования вне области его применения, особенно в авиации.

Устройство может быть открыто только на заводе-изготовителе. Устройство не содержит элементов, которые могут быть заменены или отремонтированы пользователем самостоятельно.

Не допускается извлекать кабель из привода.

При расчёте крутящего момента, необходимого для управления заслонкой, важно учитывать данные от производителя заслонки: площадь сечения, конструкция, способ монтажа и прохождение воздушных потоков.



Устройство содержит электрические и электронные компоненты, разбирать его в домашних условиях запрещено. Все местные инструкции и требования по утилизации должны быть соблюдены.

ПОДКЛЮЧЕНИЕ

