



Датчики наружной температуры

QAC...

- Датчик для измерения наружной температуры, частично также солнечного излучения, силы ветра и температуры стены
- QAC... и настоящая инструкция предназначена для OEM заказчиков, которые интегрируют датчики в свои продукты

Применение

- Исходный датчик для регулирования температуры теплоносителя
- Измеряющий датчик для функций оптимизирования

Обзор типов

Тип	Измеряющий элемент при °C	Диапазон измерения	Допуск *	Скорость	Вес / шт.	Упаковка / шт.	Си кабель mm ² / внешний Ø mm	Длина кабеля
QAC21...	LG-Ni 1000 Ω при 0	-50...70 °C	± 0,4 K	14 мин.	0,073 kg	48 отдельно	0.6 / 5.5	20 m
QAC31/101	NTC 575 Ω при 20	-50...60 °C	± 1 °C	12 мин.		в общей	1 / 6.6	80 m
QAC34/101	NTC1000 Ω при 25	-50...70 °C	± 1 °C	12 мин.		упаковке	1.5 / 7.2	120 m

* QAC21... при 0 °C, QAC31/101 и QAC34/101 при -10...+20 °C

Заказ

В заказе указывайте количество, наименование и тип продукции.

Пример: **48 QAC31/101 датчиков наружной температуры**

Технические данные

QAC21...

Измеряющий элемент состоит из тонких никелевых слоев с исходным сопротивлением 1000 Ω при 0°C. Крутизна кривой сопротивления является функцией температуры с прибл. 5 Ω на градус Кельвина.

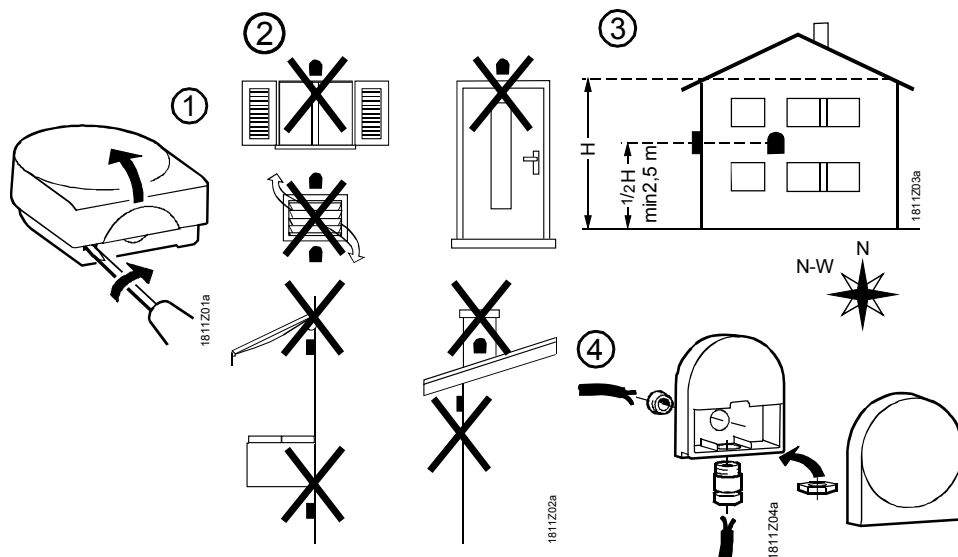
QAC31/101

Измеряющий элемент NTC с линейной кривой и исходным сопротивлением 575 Ω при 20°C.

Исполнение

Датчик состоит из пластмассовой коробки со съемной крышкой. Съемная часть покрыта вкладышем из синтетического каучука. Присоединительные клеммы доступны после удаления крышки. Ввод кабеля сзади (скрытая кабельная поводка) или снизу (поверхностная кабельная поводка), см. также рис. № 4. Кабельная набивка Pg11 может быть ввинчена в донышко крышки.

Монтаж и установка



Технические характеристики

Промышленные стандарты	Климатические требования	по IEC 721-3
	Механические требования	по IEC 721-3
	Безопасность продукта	
	Уровень защиты шкафа	IP 54 по EN 60529
	Класс изоляции	III по EN 60529
	Электрическое подключение	
	Клеммы	обменный
	Кабельная набивка	Pg11 может быть стойкой
Цвет	Крышка	RAL 9003
	Доска	RAL 7001

Размеры

