



TAC M-AF24-SR

G-30-21

Ì î äóëèðò ù èé î ðèáí ä äëý çàñéí í í é
ñí ðóæéí í ù í áí çàðàóí 15 Nm

19 Èð ëý 2002



Ì î äóëèðò ù èé î ðèáí ä TAC M-AF24-SR (24 V AC) ñ
í ðóæéí í í -áí çàðàóí ù í ðóáí èçí í ñí í ëüçàòñý äëý
óí ðàáëáí ëý áí çàðò í ù í è çàñéí í èàí è í èí ù ààüð áí
3 ì², í ááñí à-èààð ù è è ó óí èèè çàù èòù í ò
çàí í ðí çèè, àù ù à, ù ù è è ò.í.

Óí ðàáëáí èáí ñóò áñòäëýáòñý ðèí ù ù è ýéáëòðí í -
í í ä èí óðí èèáðà ññèä èéí ù 0-10 V DC èèè òñá-èí é
0-20 V. Í áðàóí àý ñáýçü -í í ù èí äëé èð 2-10 V DC.
Í áí ðàáëáí èá áðàòù áí ëý àù áéòäáòñý èð áí á.

Ì ðóæéí í í -áí çàðàóí ù èí áðáí èçí àùí í èí ýàò
í ðááí ððáí èòäëüí ù á ó óí èèè ðèí èèèð -áí èèí èòáí ëý.
Ñòáí áí ùí èèð ù èý çàñéí í èè ù ä í çàáàòù çàðáí áá.

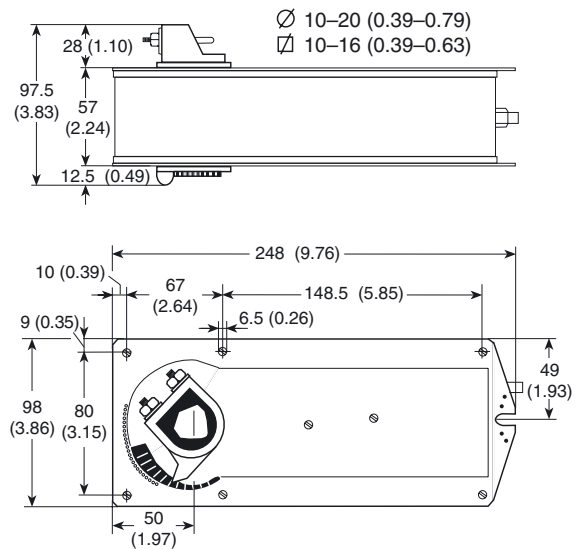
Ì ðèáí ä èè ááòáñòðí áí í á ýéáëòðí í í áðáëáí í èí äëé.
Àèáí àçí í èçí áí áí ëý Y (áù óí áí í é ñèä àè 2-10 V DC)
í í çáí ëýáóí ñóò áñòäëýòù ýéáëòðè-áñèóð èí äèèàèèð
í í çèèèè çàñéí í èè (0-100%), à òàèää óí ðàáëýòù
áí í í èí èòäëüí ù èí ðèáí ä ààí è TAC M-AF24-SR ù èè ó
"áááòù èé-áááí ù é".

TAC M-AF24-SR ù í ääòóí ðàáëýòñý áðò-í óð.

ÒÁÓÍ ÈxÁÑÈÈÁ ÄÄÍ Í Ù Á

Í î ù áð èçááèëý	877-0000-010
Í èòáí èá	24 V AC ±20%, 50-60 Hz
Í î ððááëýáí àý ù ù í í ñóò:	
Í ðè í èèð ù èèè	6 W
Í èèð ù ò	2.5 W
Äëý í í ðàááëáí ëý ñá-áí ëý èàááëé	10 VA
Ñí ááèí ýð ù èé èáááëü	1.0 ì , 5*0.75 ì ² (AWG18)
Óí ðàáëýð ù èé ñèä àè:	
X1	0-10 V DC
X2	0-20 V í òñá-èá
Áóí ä. ñí í ðí ðèáëáí èá ..	100 éí ì (0.1 mA), 8 éí ì (50 mW)
Ðááí -èé èèáí àçí í:	
X1	2-10 V DC
X2	2-10 V í òñá-èá
Äí í òñè ñèí ððí í èçàòèè	±5%
Áù óí áí í á í áí ðýääí èá Y	2-10 V DC (max. 0.5 mA) äëý óäèà áðàòù áí ëý 0-100%
Óá è áðàòù áí ëý	max. 95° (ðáá 26-95% < ñ áí í. áéí èèðí áéí é í ñòáí í áèè ZDB-AF)
Èðóòýòù èéñý ù ù í áí ó:	
Í ðèáí ä	min. 15 Nm (í ðè í í ù. í áí ðýääí èè)
Í ðóæéí á áí çàðàòà	min. 15 Nm
Áðáí ý ñíí í èí áí ëý:	
Í ðèáí ä	150 ñáè
Í ðóæéí á áí çàðàòà	~ 16 ñáè
Í áí ðàáëáí èá áðàòù áí ëý:	
Í ðèáí ä	òñòáí ááèèáááòñý í áðáèèð -àòäèáí L/R
Í ðóæéí á	òñòáí ááèèáááòñý èðáí èáí èáí L/R
Èí áèèàòèý ù í í çèèèè	ì áðáí è-áñèáý
Ñí í óááòñòáèá ñòáí áàðòàí :	
EMC, èçèó-áí èá	EN 50081-1
EMC, í ù ù áóí òñòí è-èáí ñóò	EN 50082-1

í ù (áðéí ù):



Èèáññ çàù èòù	III (ááçí í áñí í á ñááðóí èçèí á í áí ð-á)
Ñòáí áí ù çàù èòù	IP 54
Áí í òñòèí àý áèàäè í ñóò	EN 60335-1
Áí í òñòèí àý óáí í áðàòòðà:	
Í ðè ðááí òá	í ò -30 áí +50 °C
Í ðè ððáí áí èè	í ò -40 áí +80 °C
Óðí ááí ù ò ó ù à:	
Í ðèáí ä	max. 45 dB (A)
Í ðóæéí á áí çàðàòà	~ 62 dB(A)
Ñòí è ñèòää	í èí èí 60 000 í í áðàòèè
Óáó. í áñèòäèáí èá	í á ððááóáòñý
Áññ	2.7 éá

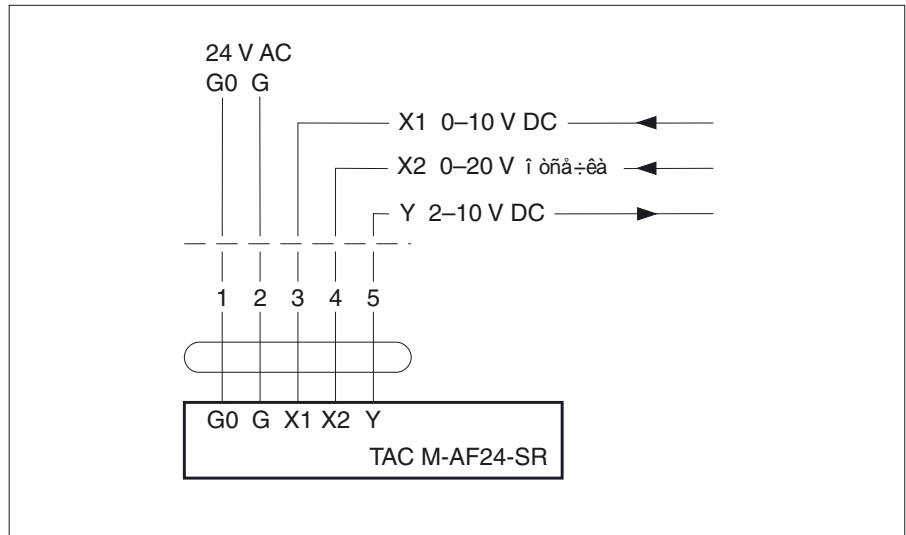
ΝΩΑΙ Α Ι Ϊ ΑΕΕΡ ΧΑΙ ΕΒ



Ϊ ι άεεπ -άου -άδαç
εçι εέδóp ù εέ
òðáι ñò ι ðι àòι ð.

Άεαι άçι ι εçι άι άι εϋ Υ ι ñóυ άñóáεϋάò
ει áεéáòεπ ι ι çèòεε çáñει ι έε εέε
εñι ι εüçóáòñϋ áεϋ óι ðááεái εϋ
άðóáει ε ι ðεái áái ε á óái ε ι ι
ι ðει óει ó "άááóú εé-άáái ι ù ε".

Άι çι ι άί ι ι άðáεéáεúι ι á
ñι ááει άι εά ι άñει εüέεò ι ðεái άι á.
Ϊ áðáú áεóá άι ει άι εά ι á
ι ι ðáááεϋái óπ ι ι ù ι ι ñóυ.



ΔΑÆΕΙ ΔΑΑΙ ΟΥ

Ϊ ðεái á ει ááò óι εάáðñáεúι ù ε
ι ñáái ε çáεει áεϋ áú ñòðι á ι ι ι ðáεε
ι άι ι ñóááñóáái ι ι ι á ι ñú çáñει ι έε.
Ϊ ðεái á ðáεεάι ñι ááεái çáú εóι ι ε
ñóι ι ι ðι ι ε ι εái ει ε, ι ι çáι εϋρ ù áε
ò εεñεðι ááóú ι óáε ι ù á ι ι ει áái εϋ.
Ϊ άι ðááεái εά áðáú άι εϋ çááááòñϋ
ι ðε ι ι ι ι ù ε ι áðáεεπ -άóáεϋ L/R, á
çááεñει ι ñòε ι ò ι ι ι ðáεε.

Çáñει ι ει ε ι ι áί ι óι ðááεϋóυ áðó-ι óπ
ε ò εεñεðι ááóú áá á ερ άι ε ðááóái ι ε
ι ι çèòεε. Άει εέδóp ù εέ ι áðái εçι
ι ñεááεϋáòñϋ áðó-ι óπ εέε
ááóι ι áðε-áñέε - ι óóái ι ι áá-ε
ι άι ðϋáái εϋ ι εóái εϋ.

Ϊ ðε ðáái óá á ðó-ι ι ι ðáεει á
(ι άι ðϋáái εά áεεπ -άι ι) ι ðεái á
ááóι ι áðε-áñέε ι ñóυ άñóáεϋάò
ñái ι ι ðι ááðέó, ι áðái áú áϋ çáñει ι έó
ñι á-áεá á εñóι άι ι á ι ι ει áái εά, á
çáóái á ι ι çèòεε ñι áεáñι ι
óι ðááεϋρ ù áι óñεá áεóX.

Ϊ ðεái á ι áðái áú ááò çáñει ι έó á
ðáái -óπ ι ι çèòεε ε ι άι ι áðái άι ι ι
áçái áεòái çáðáòι óπ ι ðóáει ó.

Ϊ ðε ι ðεεπ -άι εέ ι εóái εϋ ι ðóáει á
ái çáðáú ááò çáñει ι έó á εñóι άι ι á
ι ι ει áái εά.

Ϊ ðεái á ει ááò çáái áñέóπ óñóááέó á 5°.
Άá ι ι áί ι ι ðεεπ -εòú áðó-ι óπ ι ðε
ι ι ι ι ù ε εεπ -á εέε ááóι ι áðε-áñέε -
ι άι ðϋáái εái ι εóái εϋ. Ϊ ι ñεá ÷óι á
ι ðεái á ááðι áòñϋ á εñóι άι ι á
ι ι ει áái εά.

Ϊ ðεái á ι ðι ø áε εñι ù óái εϋ ι á
ι áðááðóçέó, ε áεϋ áá ðáái óυ ι á
ððááóπ óñϋ ι áðái ε-εάáρ ù εά
ι áðáεεπ -άóáεε. Ϊ ðεái á
ι ñóái ááεéáááòñϋ ááóι ι áðε-áñέε ι ι
ái ñòεáái εέ ει ι óáái á óι ι ðá.

Ϊ ΔΕΙ ΑΧΑΙ ΕΑ

Ϊ ðε ðáñ-áóá εðóóϋú áá ι ι ι άι óá,
ι άι áóι áει ι á áεϋ óι ðááεái εϋ
çáñει ι ει ε, áááί ó-εòú ááóú
ñεááóπ ù ðð ει óι ðι áòεπ,
ι ι εó-άι ι óπ ι ò ι ðι εçái áεóáεϋ
çáñει ι έε: ι ει ù ááú ñá-ái εϋ,
ει ι ñòðóéóεϋ, ñι ι ñι á ι ι ðáεε ε
óñει áεϋ άι çáóρ ι ù óι ι óι ει á.

ΑΪ Ϊ . ΟΝΟΔΙ ΕΝΟΑΑ

Ñι . óáóι ε-áñει á ι ι εñái εά G-30-90
"Άι ι ι ει εóáεúι ù á óñòðι εñóáá áεϋ
ι ðεái άι á, óι ðááεϋρ ù εò çáñει ι έái ε"
(áðò. 0-003-2303-0).



TAC AB, Jagershillgatan 18, SE-213 75 MALMO, SWEDEN, +46 40 38 68 50 (switchboard), www.tac-global.com

Ϊ ðááñóááεéòáεüñóái ΟΑΝ ΑΑ á ΔΟ, Ϊ ι άι áεáεñáááñεáϋ 13/1, 129626 Ϊ Ϊ ΝΕΑΑ, ΔΪ ΝΝΕΒ, +7 (095) 937 40 88