



2-ходовые седельные клапаны с фланцем, PN 25

VVF52...

- Корпус клапана из чугуна EN-GJS-400-18-LT
- DN 15...40
- K_{vs} 0.16...25 м³/ч
- может оснащаться электрогидравлическими SKD...- / SKB... или электромоторными приводами SQX-

Применение

Для систем центрального отопления, вентиляции и кондиционирования воздуха в качестве управляющего или защитного отсечного клапана в соответствии с DIN 32730.

Для открытых и закрытых контуров (средняя кавитация, см. стр. 6).

Бескремниевые клапаны имеют индекс ...M.

Краткая характеристика типов клапанов

Тип	DN	k_{vs} [м ³ /ч]	S_v
VVF52.15-0.16	15	0.16	50...100
VVF52.15-0.2		0.2	
VVF52.15-0.25		0.25	
VVF52.15-0.32		0.32	
VVF52.15-0.4		0.4	
VVF52.15-0.5		0.5	
VVF52.15-0.63		0.63	
VVF52.15-0.8		0.8	
VVF52.15-1		1	
VVF52.15-1.25		1.25	
VVF52.15-1.6		1.6	
VVF52.15-2		2	
VVF52.15-2.5		2.5	
VVF52.15-3.2		3.2	
VVF52.15-4		4	
VVF52.25-5	25	5	100...200
VVF52.25-6.3		6.3	
VVF52.25-8		8	
VVF52.25-10		10	
VVF52.40-12.5	40	12.5	
VVF52.40-16		16	
VVF52.40-20		20	
VVF52.40-25		25	

DN = номинальный размер

k_{vs} = номинальная скорость потока холодной воды (5...30 °С) через полностью открытый клапан (H_{100}) при перепаде давления в 100 кПа (1 bar)

S_v = диапазон изменений k_{vs} / k_{vr}

k_{vr} = наименьшее значение k_v , при котором можно поддерживать припуски текучести при перепаде давления в 100 кПа (1 bar)

Высокопроизводительные версии

Тип	Индекс типа	Описание	Пример
VVF52...A	A	Уплотнительный сальник с муфтой PTFE для температур до 180 °С	VVF52.15-2.5A
VVF52...G	G	Уплотнительный сальник с муфтой PTFE для пара с температурой до 180 °С, для $k_{vs} \geq 1.25$ м ³ /ч	VVF52.15-3.2G
VVF52...M	M	Уплотнительный сальник с муфтой PTFE, бескремниевая версия, для температур до 180 °С	VVF52.25-6.3M

Дополнительные устройства

Тип	Описание
ASZ6.5	Электрический нагревательный элемент штока, AC 24 V / 30 W, для среды с температурой ниже 0 °С

Заказ

В заказе указывайте количество, наименование и тип продукции.

Пример: 2 2-ходовых клапана VVF52.15-0.25

Комплектность

Клапаны, приводы и принадлежности упаковываются и поставляются отдельно. Клапаны поставляются без контрфланцев и фланцевых уплотнений.

Запасные части

См. обзор, раздел „Запасные части“, страница 12

Комбинации оборудования

Клапаны	H ₁₀₀ [мм]	Приводы					
		SQX... ¹⁾		SKD... ^{1) 2) 3)}		SKB... ^{2) 3)}	
		Δp _{max}	Δp _s	Δp _{max}	Δp _s	Δp _{max}	Δp _s
[кПа]							
VVF52.15...	20	1600	2500	1600	2500	1600	2500
VVF52.25...		1200	1500		2250		
VVF52.40...		400	500	700	750		

¹⁾ используется при максимальной температуре среды 150 °C

²⁾ используется также вместе со специальной версией G для насыщенного / перегретого пара вместе с приводами SKD... или SKB..., двухходовые клапаны VVF52... имеют сертификацию TÜV, утвержденную DIN 32730, и могут использовать в качестве защитных стопорных клапанов для пара и горячей воды при условии, что не будут превышены определенные значения температуры или давления.

H₁₀₀ = номинальный ход

Δp_{max} = максимально допустимый перепад давления в клапане, распространяющийся на весь диапазон хода клапана с электродвигателем

Δp_s = максимально допустимый перепад давления, при котором клапан с электродвигателем будет закрываться при определенном давлении (давлении закрытия).

Обзор приводов

Тип	Тип привода	Рабочее напряжение	Сигнал позиционир.	Пружин. возвр.	Время позиционир.	Усилие позиционир.	Спецификация		
SQX32.00	электро-моторный	AC 230 V	3-позиционный	Нет	150 с	700 N	N4554		
SQX32.03					35 с				
SQX82.00		AC 24 V			150 с				
SQX82.03					35 с				
SQX62...					DC 0...10 V ¹⁾				
SKD32.50	Электро-гидравлический	AC 230 V	3-позиционный	Нет	120 с	1000 N	N4561		
SKD32.21				Есть	30 с				
SKD32.51				Нет	120 с				
SKD82.50		AC 24 V		Есть	30 с			N4563	
SKD82.51				Нет					
SKD60				Нет					
SKD62...				Есть					
SKB32.50	Электро-гидравлический	AC 230 V	3-позиционный	Нет	120 с	2800 N	N4564		
SKB32.51				Есть					
SKB82.50				Нет					
SKB82.51		AC 24 V		Есть				N4566	
SKB60				Нет					
SKB62...				DC 0...10 V ¹⁾					Нет
									Есть

¹⁾ или DC 4...20 mA

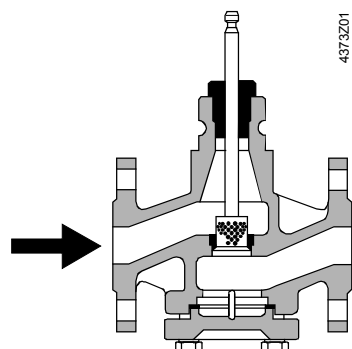
Пневматические приводы

Более подробную информацию вы можете узнать в вашем местном представительстве или офисе компании.



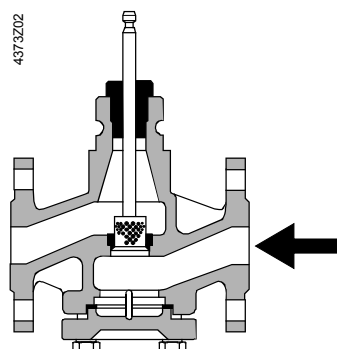
Клапаны VVF52...G (для насыщенного / перегретого пара) не используются с пневматическими приводами.

Поперечное сечение
клапана



Стандартная версия VVF52...

Для охлажденной, охлаждающей,
низко- и высокотемпературной горячей
воды и воды с антифризом $-20...150\text{ }^{\circ}\text{C}$



Специальная версия VVF52...G

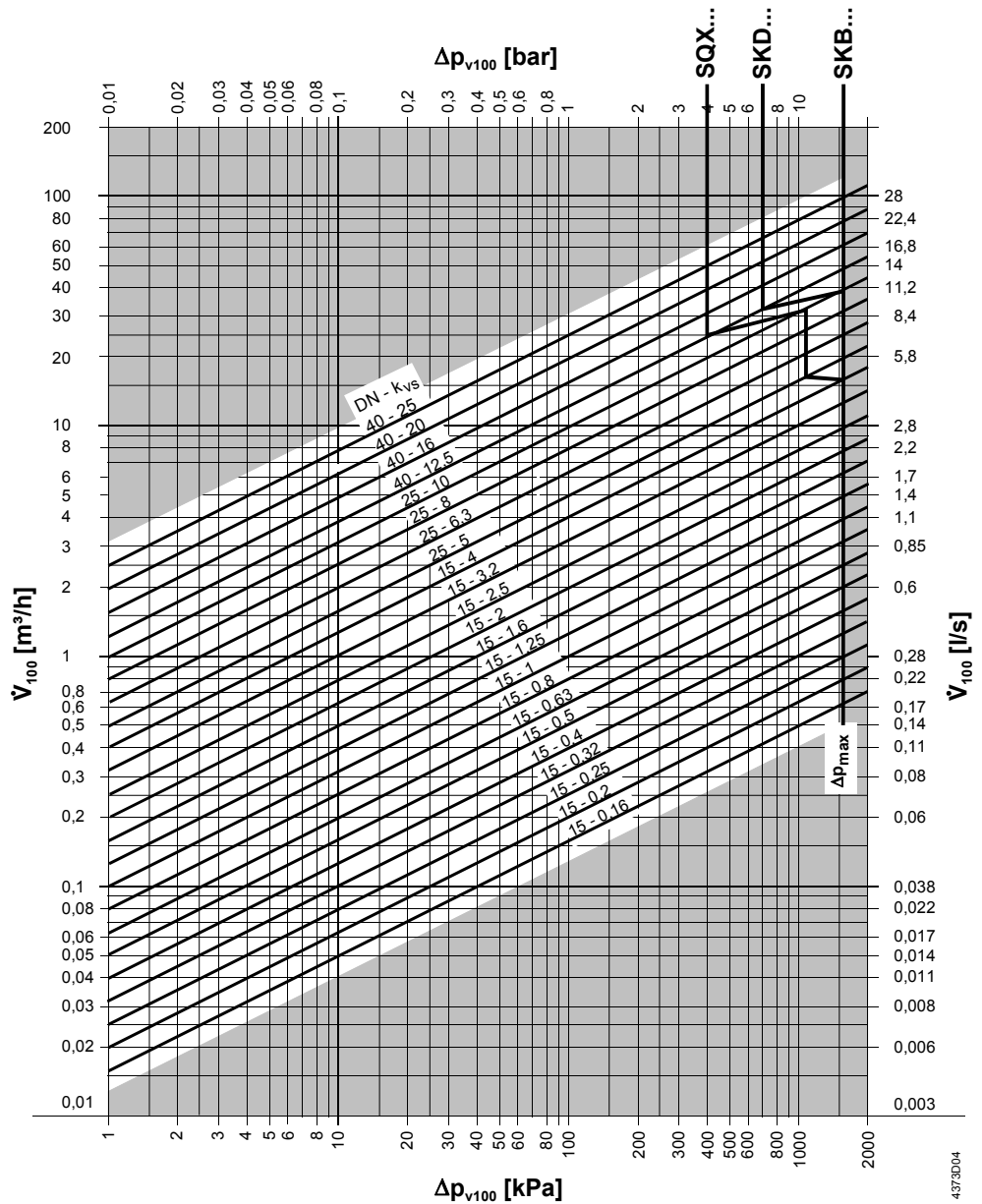
Для насыщенного, перегретого пара с
давлением до 600 kPa (6 bar)
 $\leq 180\text{ }^{\circ}\text{C}$

В зависимости от номинального размера, непосредственно на шток клапана устанавливается перфорированная, щелевая или параболическая пробка с направляющими.

Седло прикручивается к корпусу клапана с помощью специального уплотнительного материала.

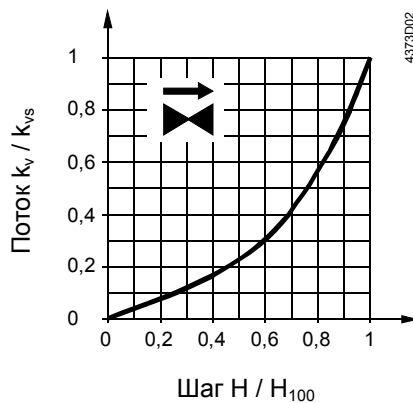


2-ходовый клапан не станет 3-ходовым, если убрать глухой фланец!



- Δp_{max} = максимальное допустимый перепад давления в клапане, распространяющийся на весь диапазон хода клапана с электроприводом
- Δp_{V100} = максимальное допустимый перепад давления в полностью открытом клапане и контрольном пути клапана при объемном расходе \dot{V}_{100}
- \dot{V}_{100} = объемный расход при полностью открытом клапане (H_{100})
- 100 kPa = 1 bar \approx 10 mWC
- 1 m³/h = 0.278 л/с при температуре воды 20 °C

Текучесть клапана



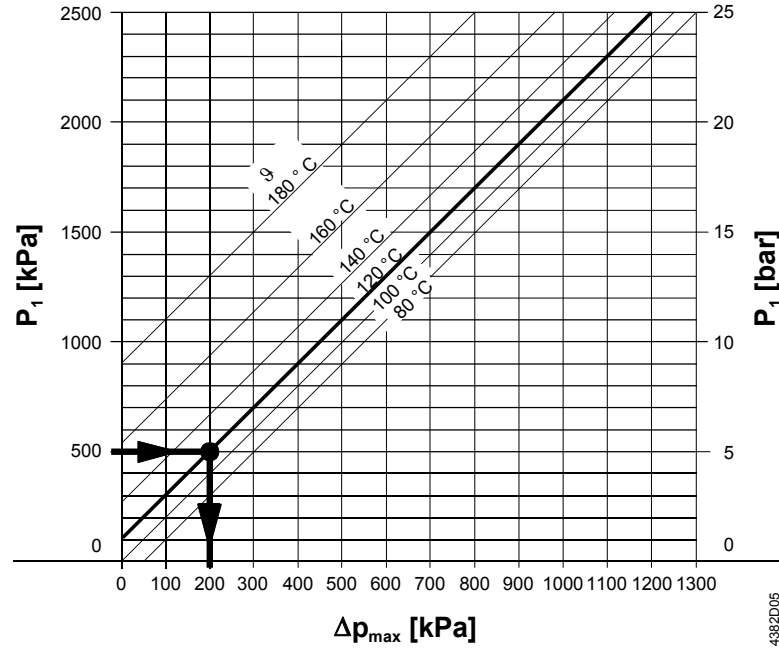
- 0...30 % → линейная
- 30...100 % → равнопроцентная
- $n_{gl} = 3$ в соответствии с VDI / VDE 2173

Кавитация

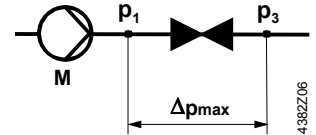
Кавитация ускоряет износ пробки и седла клапана, а также приводит к появлению шума. Кавитацию можно избежать, если не превышать значение перепада давления, показанное на схеме на стр. 5, и соблюдать значение статического давления, показанного ниже.

Замечания по охлажденной воде

Чтобы избежать кавитации в контурах охлажденной воды, обеспечьте противодействие на выходе клапана, т.е. отрегулируйте клапан после теплообменника. Выберите перепад давления в клапане по максимуму в соответствии с кривой 80 °C, показанной ниже на схеме.



- Δp_{max} = перепад давления в почти закрытом клапане, при котором можно избежать кавитации
- p_1 = статическое давление на входе
- p_3 = статическое давление на выходе
- M = насос
- ϑ = температура воды



Пример высокотемпературной горячей воды:

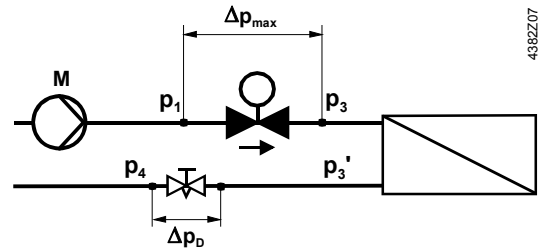
Давление p_1 на входе клапана: 500 kPa (5 bar)
Температура воды: 120 °C

На приведенной выше схеме можно увидеть, что клапан практически закрыт, и максимально допустимый перепад давлений Δp_{max} составляет 200 kPa (2 bar).

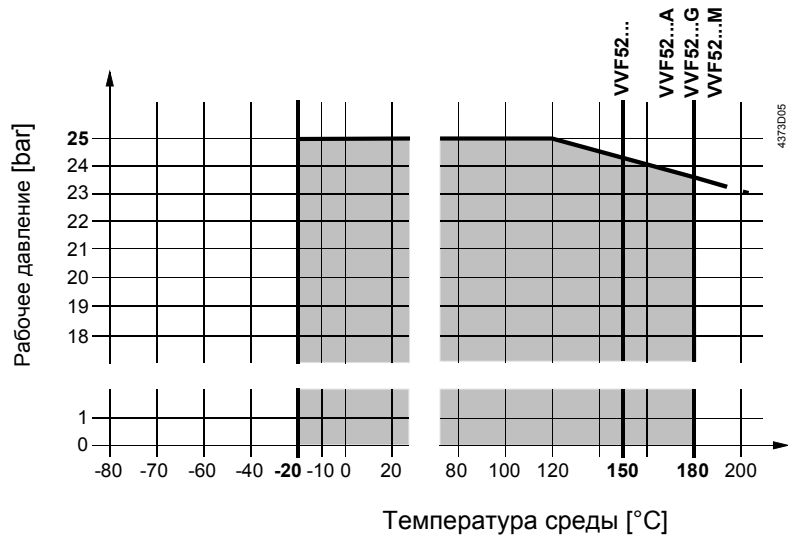
Пример охлажденной воды:

Охлаждение ключевой водой как пример недопущения кавитации:

- Охлажденная вода = 12 °C
- p_1 = 500 kPa (5 bar)
- p_4 = 100 kPa (1 bar) (атмосферное давление)
- Δp_{max} = 300 kPa (3 bar)
- $\Delta p_{3-3'}$ = 20 kPa (0.2 bar)
- Δp_D (дрозсель.) = 80 kPa (0.8 bar)
- $p_{3'}$ = давление после потребителя в kPa



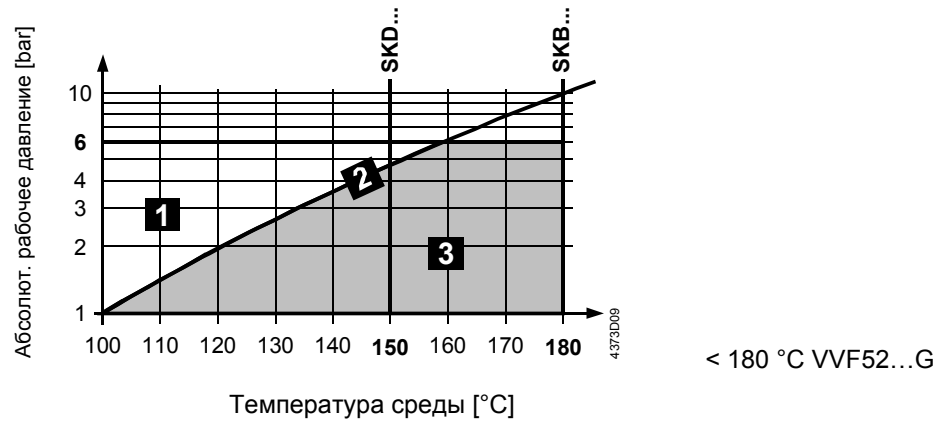
Рабочее давление и температура среды



Рабочее давление и температура среды в соответствии с ISO 7005

Соблюдайте местное законодательство.

Насыщенный пар
Перегретый пар



1	влажный пар	Не допускать
2	насыщенный пар	Допустимый диапазон
3	перегретый пар	

Рекомендация

В случае с насыщенным и перегретым паром перепад давления Δp_{max} в клапане должен быть близок к критическому коэффициенту давления.

Коэффициент давления =

$$\frac{p_1 - p_3}{p_1} \cdot 100\%$$

p_1 = абсолютное давление перед клапаном в kPa
 p_3 = абсолютное давление после клапана в kPa

Расчет значения k_{vs} для пара

Докритический диапазон

$$\frac{p_1 - p_3}{p_1} \cdot 100\% < 42\%$$

Коэффициент давления < 42% докритического значения

$$k_{vs} = 4.4 \cdot \frac{\dot{m}}{\sqrt{p_3 \cdot (p_1 - p_3)}} \cdot k$$

Сверхкритический диапазон

$$\frac{p_1 - p_3}{p_1} \cdot 100\% \geq 42\%$$

Коэффициент давления $\geq 42\%$ сверхкритического значения (не рекомендуется)

$$k_{vs} = 8.8 \cdot \frac{\dot{m}}{p_1} \cdot k$$

\dot{m} = количество пара в кг/ч

k = коэффициент перегрева пара = $1 + 0.0012 \cdot \Delta T$ ($k = 1$ для насыщенного пара)

ΔT = перепад давления в К насыщенного и перегретого пара

Пример

дано	насыщенный пар 151.8 °C $p_1 = 500 \text{ kPa (5 bar)}$ $\dot{m} = 460 \text{ kg/h}$ коэффициент давления = 30 %	насыщенный пар 151.8 °C $p_1 = 500 \text{ kPa (5 bar)}$ $\dot{m} = 460 \text{ kg/h}$ коэффициент давления = 42 % (допускается сверхкритическое)
Найти	k_{vs} , тип клапана	k_{vs} , тип клапана
Решение	$p_3 = p_1 - \frac{30 \cdot p_1}{100}$ $p_3 = 500 - \frac{30 \cdot 500}{100} = 350 \text{ kPa (3.5bar)}$ $k_{vs} = 4.4 \cdot \frac{460}{\sqrt{350 \cdot (500 - 350)}} \cdot 1 = 8.83 \text{ m}^3 / \text{h}$	$k_{vs} = 8.8 \cdot \frac{460}{500} \cdot 1 = 8.09 \text{ m}^3 / \text{h}$
Ответ	$k_{vs} = 10 \text{ m}^3/\text{h} \Rightarrow \text{VVF52.25-10G}$	$k_{vs} = 8 \text{ m}^3/\text{h} \Rightarrow \text{VVF52.25-8G}$

Примечания

Технические

Мы рекомендуем делать установку в обратном трубопроводе, поскольку температура в данной трубе ниже для отопительных систем, что, в свою очередь, увеличивает срок службы уплотнительного сальника.



При открытых контурах есть риск заедания пробки клапана из-за отложения накипи. В таких случаях используйте самые мощные приводы SKD... или SKB.... Кроме того, его необходимо включать два-три раза в неделю необходимо. На входе клапана должен быть установлен фильтр

Обеспечьте отсутствие кавитации – см. стр. 6.



Для повышения надежности клапана мы рекомендуем устанавливать фильтр на входе клапана даже в закрытых контурах.



Если температура среды ниже 0 °C, используйте электрический нагревательный элемент штока ASZ6.5 для предотвращения замораживания штока клапана в уплотнительном сальнике. В целях безопасности нагревательный элемент штока использует рабочее напряжение AC 24 V / 30 W.

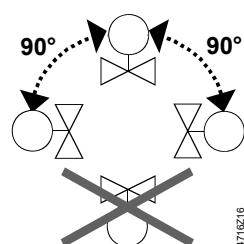
При использовании данных клапанов для пара необходимо учитывать определенные параметры: см. схему на стр. 7 и «Технические данные» на стр. 10!

По монтажу

Установка клапана и привода достаточно проста: для этого не нужны специальные инструменты и нет необходимости в проведении каких-либо процедур настройки.

Клапан поставляется вместе с Инструкциями по монтажу 74 319 0509 0.

Ориентация



Направление потока

Во время монтажа обратите внимание на символ направления потока на клапане →.

VVF52... → Стандартное
направление действия: закрывается против давления

VVF52...G ← Паровое
направление действия: закрывается по давлению

Ввод в эксплуатацию



Ввод клапана в эксплуатацию производится только при правильном его монтаже.

Шток клапана заходит: клапан открывается = поток увеличивается
Шток клапана выдвигается: клапан закрывается = поток уменьшается

Техническое обслуживание

Внимание



Клапаны VVF52... не требуют технического обслуживания.

Во время выполнения сервисных работ с клапаном / приводом:

- отключите насос и выключите электропитание
- закройте стопорные клапана
- полностью устраните давление в трубопроводной системе и дождитесь охлаждения труб

При необходимости отключите электрические провода.

Перед тем, как клапан снова начнет работать, убедитесь, что привод правильно установлен.

Уплотнительный сальник штока

Сальники можно поменять без снятия клапана, если в трубах нет давления, они полностью охладились, а поверхность штока не имеет повреждений. Если шток поврежден в зоне сальника, замените весь блок шток-пробка. Обратитесь в местное представительство компании.

Утилизация



Перед утилизацией клапана, он должен быть разобран и разделен по составному материалу. По законодательству или с точки зрения защиты окружающей среды может потребоваться специальная утилизация отдельных компонентов.

Необходимо строго соблюдать местные и другие действующие законодательные нормы.

Гарантия

Достижение технических показателей гарантируется только при использовании вместе с приводами Сименс, указанными в разделе «Комбинации оборудования». Все условия гарантии будут недействительны при использовании приводов других производителей.

Технические данные

Функциональные данные	PN класс	PN 25 в соотв. с ISO 7268	
	Рабочее давление	В соотв. с ISO 7005 в пределах диапазона допустимых значений температуры согласно схеме, изложенной на стр. 7	
	Текучесть	0...30 %	• линейная
		30...100 %	• равнопроцентная; $n_{gl} = 3$ в соотв. с VDI / VDE 2173
	Скорость утечки	0...0.02 % от значения k_{vs} в соотв. с DIN EN 1349	
	Допустимая среда:	вода	охлаждающая вода, охлажденная вода, низкотемпературная горячая вода, высокотемпературная горячая вода, вода с антифризом; рекомендация: очистка воды в соотв. с VDI 2035
		Соленая вода	
		пар	насыщенный пар, перегретый пар; сухость на входе не менее 0.98
		термомасла	(используйте только клапаны с индексом А или М)
	Температура среды ¹⁾	вода, сол. вода ²⁾	Не более 150 °C (180 °C) -20...150 °C (180 °C)
насыщенный пар		≤ 180 °C ≤ 600 kPa (6 bar)	
перегретый пар		≤ 180 °C ≤ 600 kPa (6 bar) допустимая температура и диапазон давления в соотв. со схемой на стр. 7	
термомасла		≤ 180 °C (используйте только клапаны с индексом А или М)	
Диапазон изменений S_v		DN 15: 50...100 DN 25...40: 100...200	
Промышленные стандарты	Номинальный ход	20 мм	
	Директива «Оборудование, работающее под давлением»	PED 97/23/EC	
	Дополнительные устройства, работающие под давлением	в соотв. со статьей 1, разделом 2.1.4	
Материалы	Группа жидкости 2	Без маркировки CE в соотв. со статьей 3, разделом 3 (надлежащая инженерно-техническая практика)	
	Корпус клапана	чугун с шаровидным графитом EN-GJS-400-18-LT	
	Шток	нержавеющая сталь	
	Седло, пробка	нержавеющая сталь	
	Уплотнительный сальник ³⁾	Стандартная версия:	латунь бескремниевая
		Специальная версия:	нержавеющая сталь
	Уплотнительные материалы ³⁾	Стандартная версия:	кольцевые уплотнения EPDM, бескремниевые
		Специальная версия:	
VVF52...A:		муфты PTFE	
VVF52...G:	муфты PTFE		
VVF52...M:	муфты PTFE, бескремниевые		
Размеры / Вес	См. «Размеры»		
	Фланцевые соединения	в соотв. с ISO 7005	

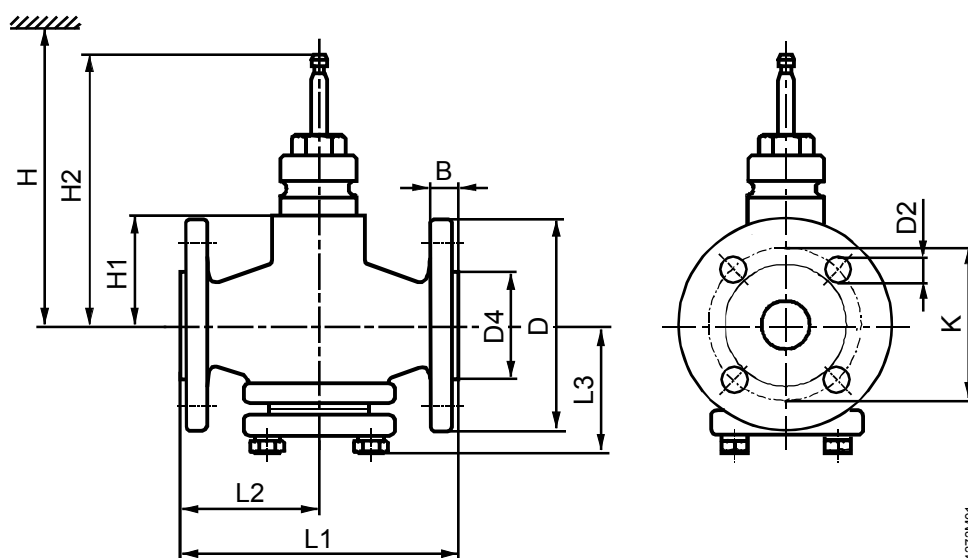
¹⁾ При температуре 150...180 °C используйте специальную версию с индексом А, G или М. Используйте электрогидравлические приводы SKB....

²⁾ Электрический нагревательный элемент штока ASZ6.5 для температуры среды ниже 0 °C.

³⁾ Бескремниевая версия для температуры 180 °C с индексом М.

Размеры

Размеры в мм



4373M01

DN	B	D Ø	D2 Ø	D4 Ø	K	L1	L2	L3	H1	H2	H			kg [kg]
											SQX...	SKD...	SKB...	
15	16	95	14 (4x)	46	65	130	65	69	64	160.5	> 489	> 564	> 639	4.3
25	18	115		65	85	160	80	73						5.8
40	20	150	19 (4x)	84	110	200	100	97.5	57	153.5	> 482	> 557		8.9

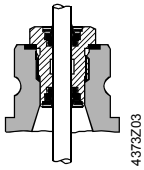
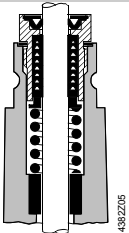
DN = номинальный размер

H = общая высота привода плюс минимальное расстояние до стены или потолка для монтажа, подсоединения, эксплуатации, обслуживания и т.д.

H1 = размер от центра трубы для установки привода (верхний край)

H2 = клапан в положении «Closed» (Закрывается) означает, что шток полностью выдвинут

Номера запасных частей

Клапан	Уплотнительный сальник			Набор
				Пробка со штоком, стопорным кольцом, уплотнением
	VVF52...	VVF52...A, VVF52...G	VVF52...M	VVF52..., VVF52...G, VVF52...M, VVF52...A
VVF52.15-0.16	4 284 8806 0	4 284 8829 0	4 284 9538 0	Для этих клапанов замена пробки не возможна
VVF52.15-0.2	4 284 8806 0	4 284 8829 0	4 284 9538 0	
VVF52.15-0.25	4 284 8806 0	4 284 8829 0	4 284 9538 0	
VVF52.15-0.32	4 284 8806 0	4 284 8829 0	4 284 9538 0	
VVF52.15-0.4	4 284 8806 0	4 284 8829 0	4 284 9538 0	
VVF52.15-0.5	4 284 8806 0	4 284 8829 0	4 284 9538 0	74 676 0142 0
VVF52.15-0.63	4 284 8806 0	4 284 8829 0	4 284 9538 0	74 676 0143 0
VVF52.15-0.8	4 284 8806 0	4 284 8829 0	4 284 9538 0	74 676 0144 0
VVF52.15-1	4 284 8806 0	4 284 8829 0	4 284 9538 0	74 676 0145 0
VVF52.15-1.25	4 284 8806 0	4 284 8829 0	4 284 9538 0	74 676 0146 0
VVF52.15-1.6	4 284 8806 0	4 284 8829 0	4 284 9538 0	74 676 0147 0
VVF52.15-2	4 284 8806 0	4 284 8829 0	4 284 9538 0	74 676 0148 0
VVF52.15-2.5	4 284 8806 0	4 284 8829 0	4 284 9538 0	74 676 0149 0
VVF52.15-3.2	4 284 8806 0	4 284 8829 0	4 284 9538 0	74 676 0150 0
VVF52.15-4	4 284 8806 0	4 284 8829 0	4 284 9538 0	74 676 0151 0
VVF52.25-5	4 284 8806 0	4 284 8829 0	4 284 9538 0	74 676 0133 0
VVF52.25-6.3	4 284 8806 0	4 284 8829 0	4 284 9538 0	74 676 0138 0
VVF52.25-8	4 284 8806 0	4 284 8829 0	4 284 9538 0	74 676 0134 0
VVF52.25-10	4 284 8806 0	4 284 8829 0	4 284 9538 0	74 676 0139 0
VVF52.40-12.5	4 284 8806 0	4 284 8829 0	4 284 9538 0	74 676 0117 0
VVF52.40-16	4 284 8806 0	4 284 8829 0	4 284 9538 0	74 676 0131 0
VVF52.40-20	4 284 8806 0	4 284 8829 0	4 284 9538 0	74 676 0118 0
VVF52.40-25	4 284 8806 0	4 284 8829 0	4 284 9538 0	74 676 0132 0