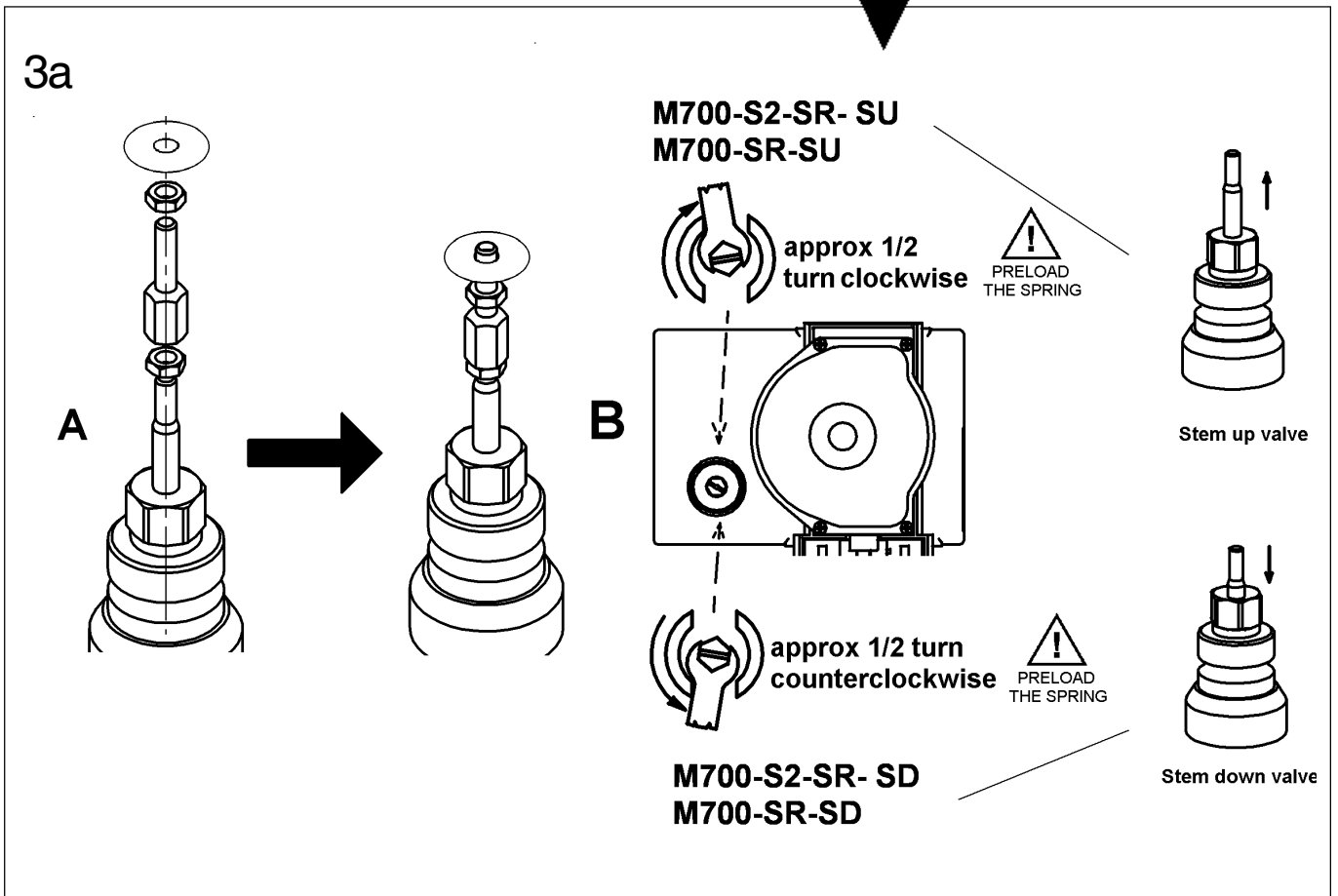
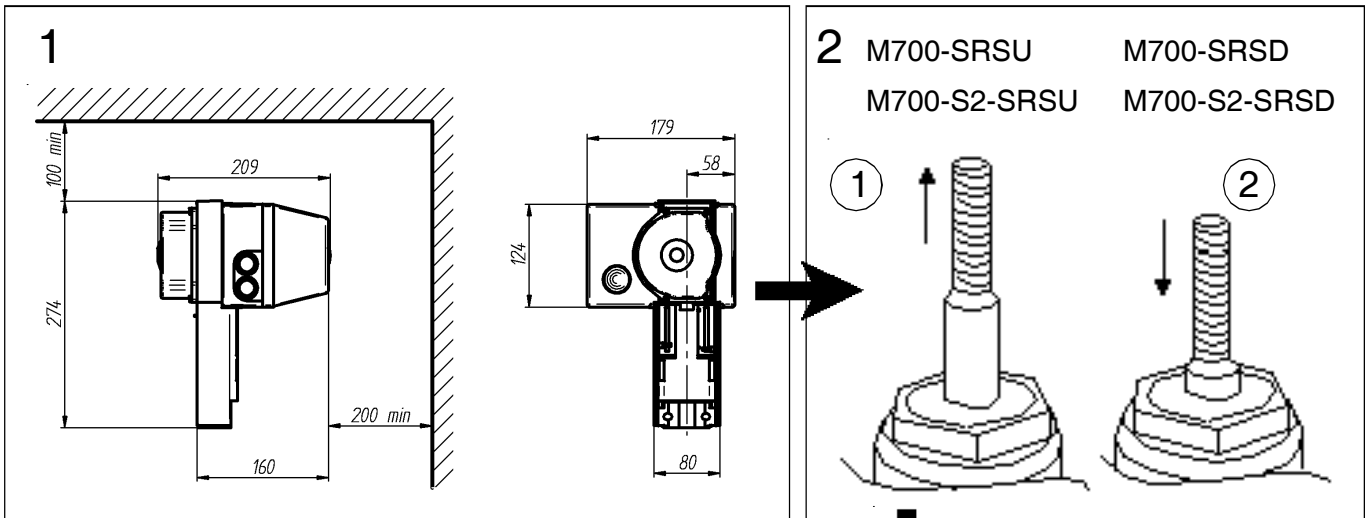


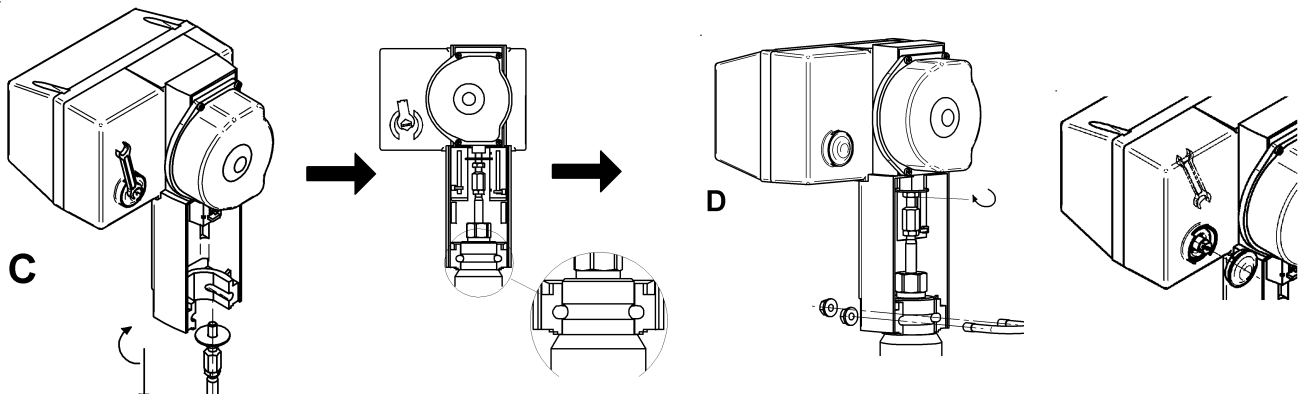


Hot media hazard. Before removing actuator from valve or opening the valve, ensure that the valve control medium is isolated and relieve the pressure. Work should only be carried out by a competent engineer.

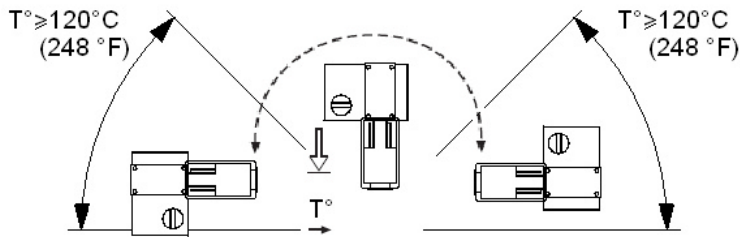
Fara för varma media. Innan ställdonet avlägsnas från ventilen eller ventilen öppnas skall trycklöshet säkerställas över ventilen. Arbetet skall utföras av för ändamålet behörig tekniker.



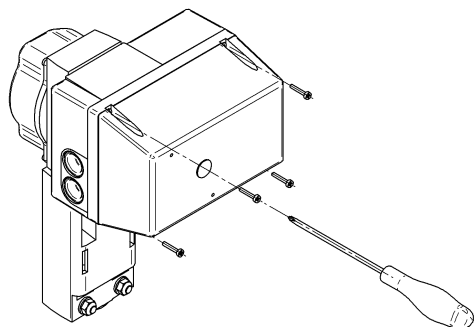
3b



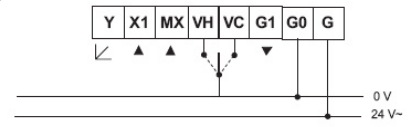
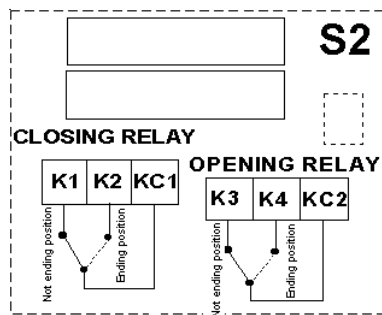
4



5

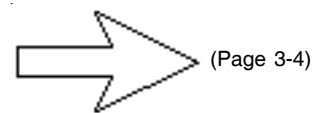
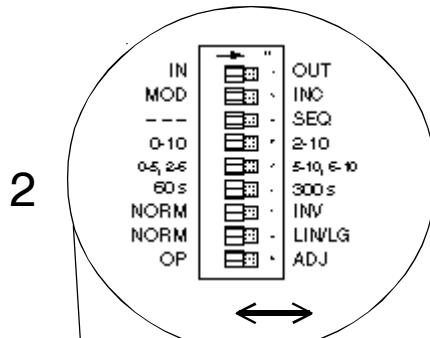
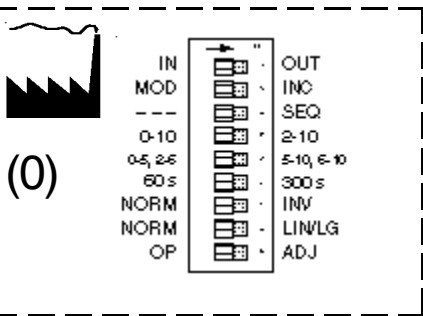


G, G0= Max 100 m (328 ft.) 1.5 mm² (AWG 15)
 X1, MX, Y, VH, VC = Max 200 m (656 ft.) 0.5 mm² (AWG 20)



Block	Function	Description
G	24 V AC	Supply voltage
G0	24 V AC return	
X1	Input	Control signals (VH, VC short-circuited to G0)
MX	Input, neutral	
VH	Increase	
VC	Decrease	
G1	16±0.3 VDC, 25 mA	Short circuit-safe supply
Y	0-100 %	Feedback signal

6



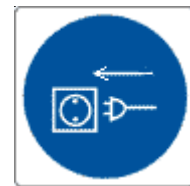
1



or

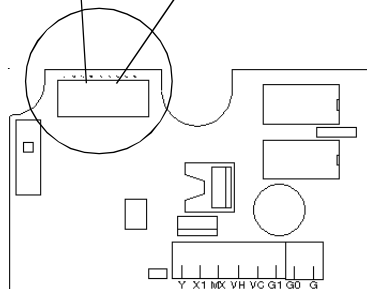
see adjustment on page 5

3



or

see adjustment on page 5



OFF



ON

<p>1</p>	<p>IN</p>	<p>OUT</p>
<p>2</p>	<p>MOD</p>	<p>INC</p>
<p>3</p>	<p>---</p>	<p>SEQ</p>
<p>4</p>	<p>0-10 (MOD)</p>	<p>2-10 (MOD)</p>
<p>5</p>	<p>0-5, 2-6 (SEQ)</p>	<p>5-10, 6-10 (SEQ)</p>
<p>6</p>	<p>60 s (INC)</p>	<p>300 s (INC)</p>
<p>7</p>	<p>NORM</p>	<p>INV</p>

(Continued ...)

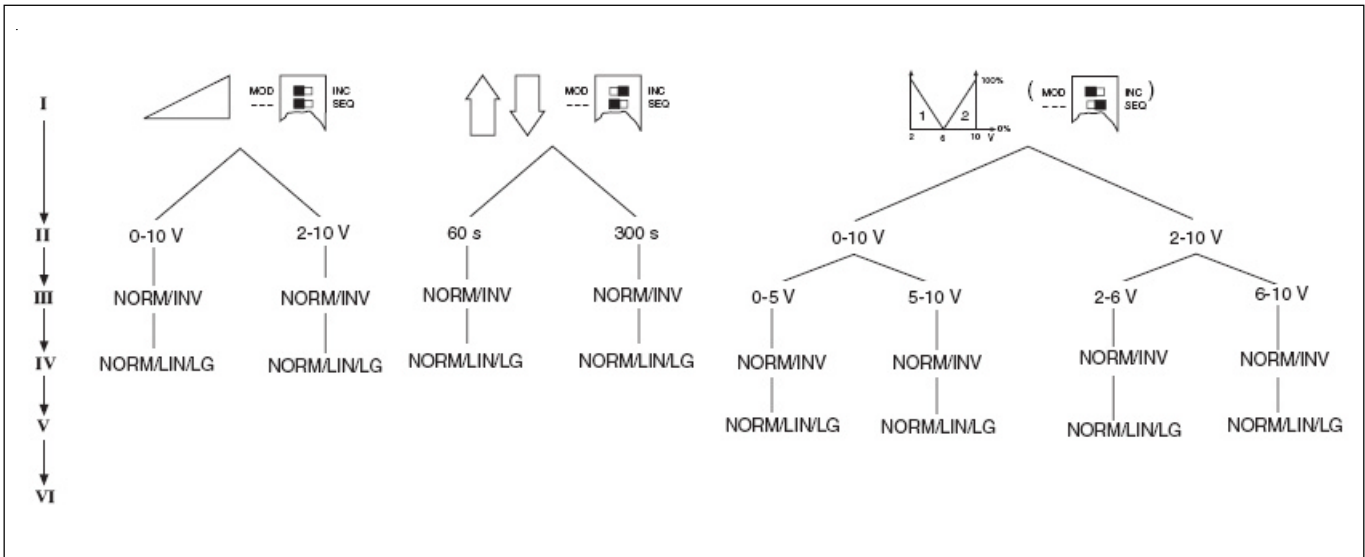
(Forts.)

OFF

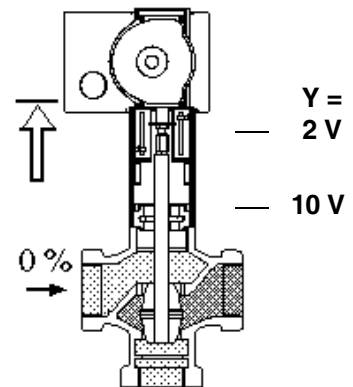
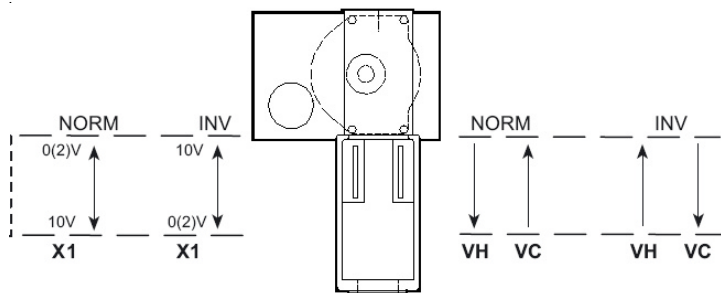


ON

<p>8</p>	<p>NORM</p> <p>LIN/LG</p>
<p>9</p>	<p>OP</p> <p>ADJ</p>



Closing direction of the valve



(Рус)		Значение в положении		Описание
		"OFF"	"ON"	
IN	OUT	1 Вверх	Вниз	Направл. вращения винта
MOD	INC	2 Аналоговое	Открыть/закрыть	Тип управления (не для послед. управления)
---	SEQ	3 —	Последовательно	Послед. управление
0-10	2-10	4 0-10 V	2-10 V	Упр. напряжение
0-5, 2-6	5-10, 6-10	5 0-5 V, 2-6 V	5-10 V, 6-10 V	Часть упр. сигнала
60s / 0%*	300s / 50%*	6 60 сек, 0% *	300 сек, 50% *	Время полного хода (функц.безопасности*)
NORM	INV	7 Нормальное	Инверсное	Направление движение
NORM	LIN/LG	8 Нормальное	Лин/Логарифм.	Характ. клапана
OP	ADJ	9 Работа	Настройка (временно)	Работа/Позиционирование

* Только для M400

Под крышкой привода на плате имеется 9 микропереключателей. При поставке все они в положении "OFF" (слева).

Внимание, только для M400:

- Переключатель 60сек/0%,300сек/50% имеет 2 функции, см. ниже!
- STS не применяется.

1 Движение для закрытия клапана — IN / OUT

IN означает, что для закрытия клапана винт привода движется вверх (внутри привода).

OUT означает движение винта для закрытия клапана вниз (наружу) .

Внимание! При потере питания привод с блоком STS будет закрывать клапан по положению переключателя! $Y = 2 V$ (клапан закрыт).

2 Сигнал управления — MOD / INC

TAC Forta работает либо по аналоговому сигналу (MOD), либо по сигналу "Увеличить/уменьшить"(INC).

3 Один/несколько приводов — --- / SEQ

В положении SEQ один управляющий сигнал пойдет последовательно на два привода.

Для одного привода нужно будет выбрать верхнюю часть управляющего сигнала, 5-10 V (6-10 V), а для другого нижнюю, 0-5 V (2-6 V) - см. переключатель 5.

Если переключатель 7 - NORM / INV в положении NORM, при высоком напряжении шток вниз (100% расхода), при низком - наверху (0%).

Внимание! Если последовательное управление не используется, переключатель 3 должен быть в положении OFF.

4 Управл. сигнал — 0-10 / 2-10

Выбор диапазона управляющего напряжения 0-10 V (при поставке) или 2-10 V.

5 Разбивка управл. сигнала — 0-5, 2-6 / 5-10. 6-10

Если перекл. 3 в положении SEQ, можно выбрать, будет данный привод работать по нижней части напряжения 0-5 V (2-6 V) или верхней 5-10 V (6-10 V).

Если переключатель 7 в положении NORM, при высоком напряжении шток вниз (100% расхода), при низком - наверху (0%). При положении INV - действие обратное.

6а Время полн. хода - 60сек/300сек

Если переключатель 2 в положении INC, выбор времени перемещения штока - 60 или 300 сек.

Если переключатель 2 в положении MOD, время полного хода для приводов M310 и M800 - 15/20/30 сек. Для привода M400 время исполнения - 60 сек.

6б При потере управления - % / 50% (только для M400)

При сигнале 2-10 V можно задать положение привода в случае потери управляющего напряжения.

Если привод установлен на систему отопления и переключатель 6 в положении ON (50%), в случае потери управления (X1 отсоединен) привод займет среднее положение.

Если нужно при потере управления клапан закрыть, переключатель 6 - в положение OFF (0%). **Внимание!** необходимо учесть также направление движение - NORM /INV.

7 Направл. движения - NORM / INV

Обычно при уменьшении управляющего напряжения или сигнале "Уменьшить" винт привода движется вверх (внутри)

Переключатель NORM / INV задает направление движения - прямое или инверсное.

8 Линеаризация — NORM / LIN/LG

Возможность изменить характеристики клапана. В положении LIN/LG клапан с характеристикой EQM будет работать почти как линейный.

Клапан с линейной характеристикой в положении LIN/LG получит возможность быстрого открытия, т.е. при небольшом увеличении управляющего сигнала откроется почти полностью.

Внимание! После изменения положений переключателей для их запоминания необходимо кратковременно отключить напряжение питания или опустить красную ручную рукоятку, выставить нужное положение переключателей, затем рукоятку поднять. См рис на стр 2. (Не относится к переключателю OP/ADJ.)

9 Регулировка конечной позиции — OP / ADJ

Используется для определения крайних положений перед началом работы привода.

Ненадолго переместить переключатель в положение ON и вернуть в OFF. Привод автоматически определит и запомнит конечные положения.

