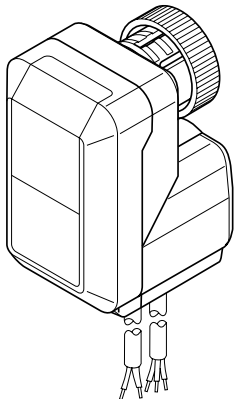


# MZ18B



## Трехпозиционный привод для клапанов

MZ18B привод для трехпозиционного управления клапанами VZ22, VZ32 и VZ42.

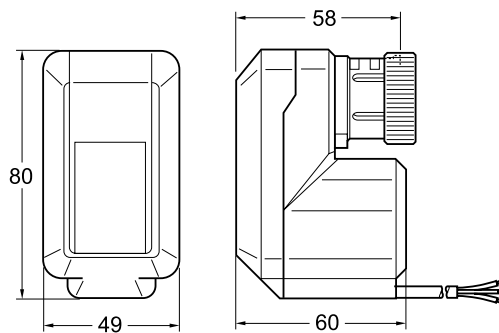
Привод MZ18B используется для фэн-койлов, доводчиков-подогревателей и вторичных охладителей в зональных системах.

Отсутствие потенциометров или механических переключателей обеспечивает долгий срок службы привода.

## ТЕХНИЧЕСКИЕ ДАННЫЕ

Спец. номер.....	845-5101
Напряж. питания....	24 Vac + 10 % ...-30 %; 50/60 Hz
Потребляемая мощность .....	0,7 VA
Управления .....	трехпозиционное
Шток .....	6.5 мм
Время исполнения .....	150 сек при 50 Hz 120 сек при 60 Hz
Осевое усилие .....	180 N (для клапанов DN 15-20)
Стандарт защиты.....	IP 43 в соответствии с EN 60529
Класс изоляции .....	III в соответствии с EN 60730
Соединительный кабель .....	1.5 м
Зажимное кольцо .....	M 30 x 1,5
Допустимая рабочая температура .....	0-60 °C
Вес.....	0,4 кг
Клапаны .....	см. таблицу на последней странице

## РАЗМЕРЫ мм



## ПРИНЦИП ДЕЙСТВИЯ

Синхронный двигатель через шестерни передает поступательное движение в обоих направлениях на ось.

Магнитная обратная связь ограничивает вращение шестерней при увеличении усилия привода. Привод устанавливается на клапан при помощи зажимного кольца без дополнительных инструментов.

Техническое обслуживание не требуется. Комплект поставки включает кабель для подключения.

Движение штока привода показывает открытие или закрытие клапана. (Рисунок 1)

## ПРИНЦИП ДЕЙСТВИЯ

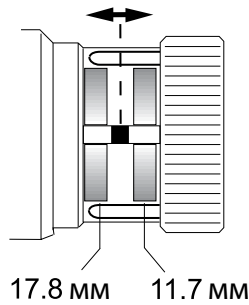


Рисунок 1

## УСТАНОВКА

### Положение привода

Привод можно устанавливать только над клапаном или сбоку. До установки привода убедиться, что клапан находится в нужном положении. (Рисунок 2)

### Установка

Удалить защитную пластиковую крышку с клапана. Убедиться что привод в положении "открыт" (заводская установка). (Рисунок 3)

Привод устанавливать только вручную, без усилий и дополнительных инструментов, во избежание повреждения привода или клапана.

## УСТАНОВКА

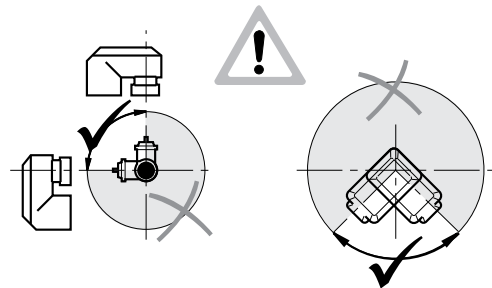


Рисунок 2

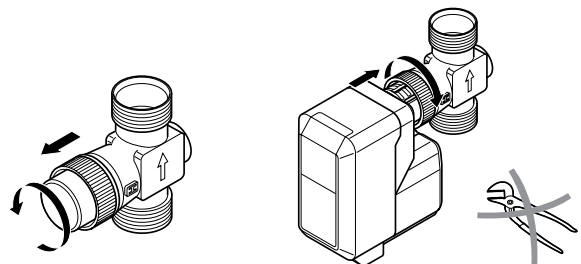


Рисунок 3

## ПОДКЛЮЧЕНИЕ

Подключение осуществляется в соответствии с диаграммой на Рисунке 4.

## ПОДКЛЮЧЕНИЕ

G0		
Белый	Зеленый	Коричневый

Рисунок 4

## ДАННЫЕ ПО РАСХОДАМ И ДОПУСТИМОМУ ДАВЛЕНИЮ ЗАКРЫТИЯ

### Двухходовые клапана, VZ22

Клапан			Давление закрытия (кПа), приводы MZ18A, MZ18B, MZ18L (180 N)
DN	$k_{vs}$	Спец. номер TAC	
15	0.16	721-0702	1600
15	0.25	721-0706	1600
15	0.40	721-0710	1600
15	0.63	721-0714	1600
15	1.00	721-0718	1200
15	1.60	721-0722	1200
20	2.50	721-0726	400
20	4.00	721-0730	400

### Трехходовые клапана, VZ32

Клапан				Давление закрытия (кПа), приводы MZ18A, MZ18B, MZ18L (180 N)
DN	$k_{vs}$ A-AB	B-AB	Спец. номер TAC	
15	0.25	0.16	731-0706	800
15	0.40	0.25	731-0710	800
15	0.63	0.40	731-0714	800
15	1.00	0.63	731-0718	250
15	1.60	1.00	731-0722	250
20	2.50	1.60	731-0726	240
20	4.00	2.50	731-0730	240

### Трехходовые клапана с байпасом, VZ42

Клапан				Давление закрытия (кПа), приводы MZ18A, MZ18B, MZ18L (180 N)
DN	$k_{vs}$ A-AB	B-AB	Спец. номер TAC	
15	0.25	0.16	741-0706	800
15	0.40	0.25	741-0710	800
15	0.63	0.40	741-0714	800
15	1.00	0.63	741-0718	250
15	1.60	1.00	741-0722	250
20	2.50	1.60	741-0726	240
20	4.00	2.50	741-0730	240